

P&G RESTRICTED

Oral-B

designed by **BRAUN**



Charger Type 3757
Handle Type 3708

English	6
Polski	13
Český	23
Slovenský	31
Magyar	39
Hrvatski	55
Slovenski	63
Lietuvių	71
Latviski	79
Eesti	86
Українська	93
תירבע	102

Internet:

www.oralb.com
www.braun.com
www.service.braun.com

Braun GmbH
Frankfurter Str. 145
61476 Kronberg/Germany

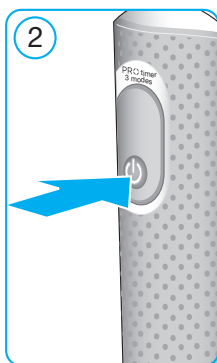
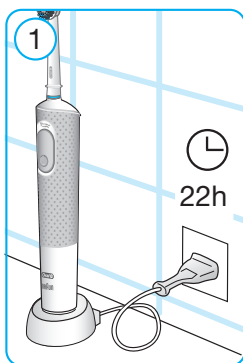
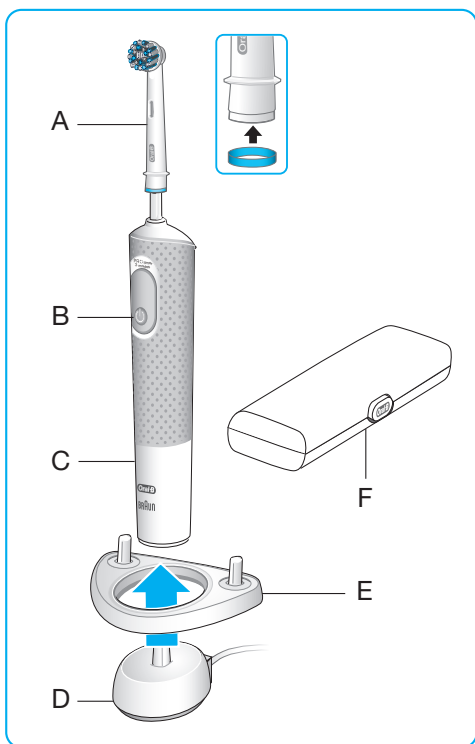
Charger type 3757
Handle type 3708

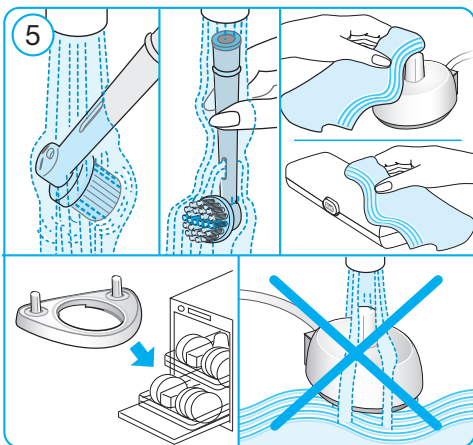
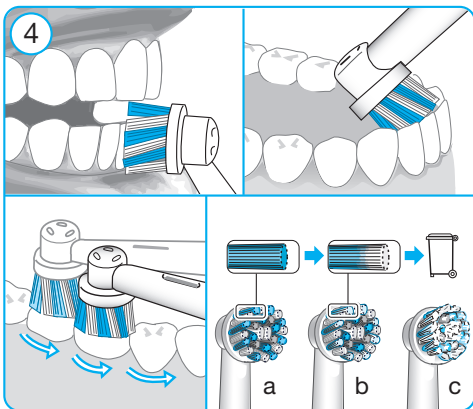
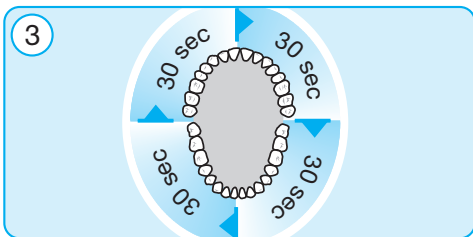
90051058/XI-21
EN/PL/CZ/SK/HU/HR/SI/LT/LV/EE/IL



UK	0 800 731 1792
PL	801 127 286 801 1 BRAUN
CZ	800 11 33 22
SK	800 333 233
HU	(06-1) 451-1256
HR	01/66 90 330
SI	080 2822
LT	(8 5) 205 1272
LV	67798667
EE	667 5047
IL	1-800-666-775







English

Welcome to Oral-B!

Before operating this toothbrush, please read these instructions and save this manual for future reference.

IMPORTANT

- Periodically check the entire product/cord/accessories for damage. A damaged or non-functioning unit should no longer be used. If the product/accessories is damaged, take it to an Oral-B Service Centre. The supply cord cannot be replaced. If the cord is damaged the appliance should be scrapped. Do not modify or repair the product. This may cause fire, electric shock or injury.
- Never insert any object into any opening of the appliance.
- Usage by children under age 3 is not recommended. Toothbrushes can be used by children and persons with reduced physical, sensory or mental capabilities or lack of experience and knowledge, if they have been given supervision or instruction concerning use of the appliance in a safe way and understand the hazards involved.
- For tooth brushing only. Do not chew or bite on brush. Do not use as a toy or without adult supervision.
- Cleaning and maintenance shall not be performed by children.

- Children shall not play with the appliance.
- Use this product only for its intended use as described in this manual. Do not use attachments which are not recommended by the manufacturer.
- Only use charger provided with the appliance.

WARNING

- Do not place the charger/charging stand, power supply or charging travel case in water or liquid or store where it can fall or be pulled into a tub or sink. Do not reach for it when fallen into water. Unplug immediately.
- This appliance contains batteries that are non-replaceable. Do not open and disassemble device. For battery recycling please dispose whole device according to local environmental regulations. Opening the handle will destroy the appliance and invalidate the warranty.
- When unplugging, always pull the power plug instead of the cord. Do not touch the power plug with wet hands. This can cause an electric shock.
- If you are undergoing treatment for any oral care condition, consult your dental professional prior to use.
- This toothbrush is a personal care device and is not intended for use on multiple patients in a dental practice or institution.
- Follow correct instructions when applying stickers on handle. Ensure valve on back of the handle is not covered.
- Small parts may come off, keep out of reach of children.

To avoid brush head breakage which may generate a small parts choking hazard or damage teeth:

- Prior to each use, ensure the brush head fits well. Discontinue use of the toothbrush, if brush

head no longer fits properly. Never use without a brush head.

- If the toothbrush handle is dropped, the brush head should be replaced before the next use even if no damage is visible.
- Replace brush head every 3 months or sooner if brush head becomes worn.
- Clean brush head properly after each use (see «Cleaning recommendations» paragraph). Proper cleaning ensures the safe use and functional life of the toothbrush.

Description

- A Brush head
- B On/off switch (mode selection)
- C Handle
- D Charging unit

Accessories (depending on model):

- E Brush head holder
- F Travel case (design may vary)

Note: Content may vary based on the model purchased.

Specifications

For voltage specifications please refer to the bottom of the charging unit.

Noise level: ≤ 65 dB (A)

Charging and Operating

This toothbrush has a waterproof handle, is electrically safe and designed for use in the bathroom.

- Plug the charging unit (D) into an electrical outlet and place the toothbrush handle (C) on the charging unit.
- A full charge takes about 22 hours and enables up to 10 days of regular brushing (twice a day, 2 minutes) (picture 1).
- For everyday use, the handle can be stored on the plugged-in charging unit to maintain it at full power. Overcharging is impossible.

- To maintain the maximum capacity of the rechargeable battery, unplug the charging unit and fully discharge the handle with regular use at least every 6 months.

Using the toothbrush

Brushing technique

- Wet brush head and apply any kind of toothpaste. To avoid splashing, guide the brush head to your teeth before switching on the appliance (picture 2).
- When brushing your teeth with one of the **Oral-B oscillating-rotating brush heads** guide the brush head slowly from tooth to tooth, spending a few seconds on each tooth surface.
- With any brush head start brushing the outsides, then the insides and finally the chewing surfaces. Brush all four quadrants of your mouth equally. Do not press too hard, simply let the brush do all the work (picture 4). You may also consult your dentist or dental hygienist about the right technique for you.

In the first few days of using any electric toothbrush, gums may bleed slightly. In general, bleeding should stop after a few days. Should it persist after 2 weeks, please consult your dentist or dental hygienist.

Brushing modes (depending on model)

1-Mode	2-Modes	3-Modes	Brushing modes
		✓	« SensitivePlus » – Super gentle cleaning for extra sensitive areas
	✓	✓	« Sensitive » – Gentle, yet thorough cleaning for sensitive areas
✓	✓	✓	« Daily Clean » – Standard for daily mouth cleaning

Note: The sequence and availability of brushing modes may vary depending on model purchased.

To switch to other mode, press the on/off button (B). Switch off the toothbrush by holding the on/off button until the motor stops.

Timer (depending on model)

An incorporated timer memorises the elapsed brushing time (depending on model) (picture 3).

«2-Minute» timer: A short stuttering sound indicates the end of the professionally recommended 2-minute brushing time.

«Professional» timer: A short stuttering sound at 30-second intervals reminds you to brush all four quadrants of your mouth equally. A long stuttering sound indicates the end of the professionally recommended 2-minute brushing time.

Brush heads

Oral-B CrossAction brush head



Our most advanced brush head. Angled bristles for a precise clean. Lifts and powers away plaque.

Oral-B Sensitive Clean brush head



features a combination of regular bristles to clean teeth surfaces and ultrathin bristles for a gentle brushing experience on the gumline.

Most Oral-B brush heads feature INDICATOR® bristles to help you monitor brush head replacement need. With thorough brushing, twice a day for two minutes, the colour will fade approximately within 3 months, indicating the need to exchange your brush head. If the bristles splay before the colour recedes, you may exert too much pressure on teeth and gums (picture 4).

We do not recommend using the Oral-B «FlossAction» or Oral-B «3D White» brush head with braces. You may use the Oral-B «Ortho» brush head, specifically designed to clean around braces and wires.

Cleaning recommendations

After use, rinse the brush head for several seconds under running water with the handle switched on. Switch off and remove the brush head. Rinse both parts separately under running water and wipe them dry before reassembling the toothbrush. Unplug the charger before cleaning. Charging unit (D) and travel case (F) should be cleaned with a damp cloth only. Never place charging unit in water. Store the clean and dry toothbrush/brush heads in the travel case. Brush head holder (E) is dishwasher-safe (picture 5).

Subject to change without notice.

Environmental notice

Product contains batteries and/or recyclable electric waste. For environment protection do not dispose in household waste, but for recycling take to electric waste collection points provided in your country.



Guarantee

We grant 2 years limited guarantee on the product commencing on the date of purchase. Within the guarantee period we will eliminate, free of charge, any defects in the appliance resulting from faults in materials or workmanship, either by repairing or replacing the complete appliance as we may choose. Depending on availability replacement of a unit might result in a different colour or an equivalent model.

This guarantee extends to every country where this appliance is supplied by Braun or its appointed distributor. This guarantee does not cover: damage due to improper use, normal wear or use, especially regarding the brush heads, as well as defects that have a negligible effect on the value or operation of the appliance.

The guarantee becomes void if repairs are under-

taken by unauthorised persons and if original Braun/Oral-B parts are not used.

To obtain service within the guarantee period, hand in or send the complete appliance with your sales receipt to an authorised Braun Oral-B Service Centre.

Warranty replacement brush heads

Oral-B warranty will be voided if electric rechargeable handle damage is found to be attributed to the use of non-Oral-B replacement brush heads. Oral-B does not recommend the use of non-Oral-B replacement brush heads.

- Oral-B has no control over the quality of non-Oral-B replacement brush heads. Therefore, we cannot ensure the cleaning performance of non-Oral-B replacement brush heads, as communicated with the electric rechargeable handle at time of initial purchase.
- Oral-B cannot ensure a good fit of non-Oral-B replacement brush heads.
- Oral-B cannot predict the long-term effect of non-Oral-B replacement brush heads on handle wear.

All Oral-B replacement brush heads carry the Oral-B logo and meet Oral-B's high quality standards. Oral-B does not sell replacement brush heads or handle parts under any other brand name.

Polski

Witamy w Oral-B!

Przed użyciem szczoteczki do zębów zapoznaj się z instrukcją i zachowaj ją do wykorzystania w przyszłości.

WAŻNE

- Należy regularnie sprawdzać, czy produkt, przewód lub akcesoria nie są uszkodzone. Nie należy używać uszkodzonego lub nieprawidłowo działającego urządzenia. W przypadku uszkodzenia produktu lub akcesoriów należy przekazać je do punktu serwisowego Oral-B. Przewody zasilające nie podlegają wymianie. W przypadku uszkodzenia przewodu należy zutylizować urządzenie. Nie wolno samodzielnie modyfikować ani naprawiać produktu. Może to spowodować pożar, porażenie prądem lub obrażenia ciała.
- Nie wolno wkładać żadnych przedmiotów do otworów w urządzeniu.
- Korzystanie z urządzenia przez dzieci w wieku poniżej 3 lat nie jest zalecane. Dzieci i osoby o ograniczonych możliwościach fizycznych, zdolnościach sensorycznych albo umysłowych i bez doświadczenia bądź wiedzy mogą korzystać z urządzenia wyłącznie pod nadzorem opiekuna lub po przebyciu szkolenia pod kątem bezpiecznego i prawidłowego użytko-

- wania oraz pod warunkiem, że znajdują się związane z nim zagrożenia.
- Używać wyłącznie do szczotkowania zębów. Nie żuć ani nie gryźć szczoteczki do zębów. Nie używać jako zabawki ani bez nadzoru osoby dorosłej.
 - Czyszczenie i konserwacja nie powinny być wykonywane przez dzieci.
 - Dzieciom nie wolno bawić się urządzeniem.
 - Produktu należy używać tylko w sposób zgodny z przeznaczeniem i opisany w niniejszej instrukcji. Nie należy używać akcesoriów, które nie są zalecane przez producenta.
 - Należy korzystać wyłącznie z ładowarki dołączonej do urządzenia.

OSTRZEŻENIE

- Nie należy wkładać ładowarki/stacji akumulatorowej, zasilacza lub etui podróznego z funkcją ładowania do wody ani do innego płynu bądź przechowywać w miejscu, z którego mogą spaść lub zostać zrzucone do wanny lub umywalki. Jeżeli urządzenie wpadło do wody, nie należy go wyjmować. Należy niezwłocznie odłączyć je od źródła zasilania.
- Urządzenie wyposażone jest w akumulator przeznaczony do ładowania, który nie podlega wymianie. Nie wolno otwierać ani demontować urządzenia. W przypadku utylizacji akumulatora należy postępować zgodnie z lokalnymi przepisami w zakresie ochrony środowiska. Otwieranie rączki szczoteczki może spowodować jej zniszczenie i unieważnienie gwarancji.
- Podczas odłączania urządzenia od źródła zasilania należy trzymać za wtyczkę, a nie za przewód.

- Nie dotykać wtyczki mokrymi rękami. Może to spowodować porażenie prądem elektrycznym.
- Jeśli użytkownik jest w trakcie leczenia jakiegokolwiek choroby jamy ustnej, przed użyciem urządzenia powinien skonsultować się z dentystą.
 - Urządzenie przeznaczone jest do higieny osobistej, a nie do wielokrotnego użytku u pacjentów gabinetów i instytutów stomatologicznych.
 - Podczas przyklejania naklejki na rączkę, postępuj zgodnie z instrukcją. Upewnij się, że otwór z tyłu rączki nie jest zakryty.
 - Ponieważ małe elementy mogą się poluzować i wypaść, produkt należy zawsze przechowywać poza zasięgiem dzieci.

Aby uniknąć uszkodzenia końcówki, które może spowodować zagrożenie zadławienia małymi elementami lub uszkodzenia zębów:

- Przed użyciem należy się upewnić, że końcówka szczoteczki jest prawidłowo zamontowana i dopasowana do urządzenia. Należy zaprzestać korzystania ze szczoteczki, jeśli końcówka poluzuje się lub przestanie dobrze przylegać do urządzenia. Nie używać szczoteczki bez końcówki.
- W przypadku upuszczenia rączki szczoteczki, należy wymienić końcówkę przed następnym użyciem, nawet jeżeli nie widać żadnych uszkodzeń.
- Należy wymieniać końcówkę szczoteczki co 3 miesiące lub częściej, jeżeli końcówka ulegnie zużyciu.
- Należy odpowiednio oczyścić końcówkę szczoteczki po jej użyciu (więcej informacji w paragrafie «Zalecenia dotyczące czyszczenia»). Odpowiednie czyszczenie zapewnia bezpieczeństwo korzystania i przedłuża okres funkcjonalności szczoteczki do zębów.

Opis

- A Końcówka szczoteczki
- B Przycisk włączyć/wyłączyć (wybór trybu)
- C Rączka
- D Ładowarka

Akcesoria (w zależności od modelu)

- E Uchwyt na końcówki szczoteczki
- F Etui podróżne (wygląd różni się w zależności od zestawu)

Uwaga: Zawartość zestawu może różnić się w zależności od zakupionego modelu urządzenia.

Dane techniczne

Informacje dotyczące wymaganych parametrów napięcia znajdują się na dolnej części stacji akumulatorowej. Poziom hałas: ≤ 65 dB (A)

Ładowanie i obsługa

Szczoteczka do zębów ma wodoodporną rączkę, jest bezpieczna pod względem elektrycznym i przeznaczona do użytkowania w łazience.

- Podłącz ładowarkę (D) do gniazdka elektrycznego i umieść rączkę szczoteczki (C) na ładowarce.
- Pełne naładowanie akumulatora zajmuje około 22 godzin i umożliwia regularne szczotkowanie zębów (dwa razy dziennie po 2 minuty) nawet do 10 dni (rys. 1).
- W trakcie codziennego użytkowania można przechowywać rączkę szczoteczki na podłączonej ładowarce w celu podtrzymania poziomu pełnego naładowania. Przeciągnięcie urządzenia nie jest możliwe.
- Dla zachowania maksymalnej pojemności akumulatora, należy co najmniej co 6 miesięcy odłączyć stację ładującą i rozładować rączkę poprzez regularne stosowanie.

Obsługa elektrycznej szczoteczki do zębów

Technika szczotkowania

- Zwilż końcówkę szczoteczki i nałóż na nią dowolny rodzaj pasty do zębów. Aby uniknąć chlapania, przed włączeniem szczoteczki przyłóż końcówkę do zębów (rys. 2).
- Szczotkując zęby jedną z **końcówek oscylacyjno-rotacyjnych Oral-B**, powoli prowadź

końcówkę szczoteczki od zęba do zęba, poświęcając kilka sekund na czyszczenie powierzchni każdego z nich.

- Niezależnie od typu końcówki, zacznij od szczotkowania powierzchni zewnętrznych, następnie przejdź do wewnętrznych, a na koniec do powierzchni żujących. Szczotkuj każdy z czterech obszarów jamy ustnej przez taki sam czas. Nie dociskaj zbyt mocno. Po prostu pozwól, by szczoteczka wykonała całą pracę (rys. 4). Możesz zasięgnąć porady stomatologa lub higienisty w sprawie techniki szczotkowania, która będzie dla Ciebie najlepsza.

W pierwszych dniach używania każdej szczoteczki elektrycznej Twoje dziąsła mogą lekko krwawić. Krwawienie powinno ustąpić po kilku dniach. Jeżeli jednak po 2 tygodniach Twoje dziąsła nadal krwawią przy szczotkowaniu zębów, skonsultuj się ze swoim dentystą lub higienistką stomatologiczną.

Tryby szczotkowania (w zależności od modelu)

1-tryb	2-tryby	3-tryby	Tryby szczotkowania
		✓	«Tryb bardzo delikatnego czyszczenia» – przeznaczony do szczotkowania szczególnie wrażliwych obszarów jamy ustnej
	✓	✓	«Tryb delikatnego czyszczenia» – przeznaczony jest dla szczególnie wrażliwych obszarów jamy ustnej – zapewnia dokładne, a jednocześnie delikatne mycie
✓	✓	✓	«Tryb codziennego czyszczenia» – standardowy tryb do codziennego czyszczenia

Uwaga: Sekwencja i dostępność trybów szczotkowania mogą różnić się w zależności od zakupionego modelu urządzenia.

Aby przejść do innych trybów szczotkowania, należy nacisnąć przycisk wł./wył. (B). Aby wyłączyć szczoteczkę, należy przytrzymać przycisk wł./wył. do momentu, aż silniczek przestanie pracować.

Timer (w zależności od modelu)

Wbudowany timer zapamiętuje czas szczotkowania, jaki upłynął (w zależności od modelu) (rys. 3).

«2-minutowy» timer: Krótki, przerywany dźwięk silniczka informuje o upływie zalecanego przez dentystów 2-minutowego czasu szczotkowania.

«Profesjonalny» timer: Krótki, przerywany dźwięk silniczka w 30-sekundowych odstępach przypomina, by poświęcić tyle samo czasu na szczotkowanie każdego z czterech obszarów jamy ustnej. Długi, przerywany dźwięk silniczka informuje o upływie zalecanego przez dentystów 2-minutowego czasu szczotkowania.

Końcówki szczoteczki

Końcówka Oral-B Cross Action



Nasza najbardziej zaawansowana końcówka do szczoteczek elektrycznych. Włókna szczoteczki są ustawione pod kątem, aby zapewnić dokładne czyszczenie. Świetnie usuwa płytkę nazębną.

Końcówka szczoteczki Oral-B Sensitive Clean



łączy zwykłe włókna do czyszczenia powierzchni zębów z ultracienkimi włóknami do delikatnego szczotkowania na linii dziąseł.

Większość końcówek szczoteczek Oral-B jest wyposażona we włókna INDICATOR®, które pomagają monitorować stan zużycia końcówki i poka-

zują, kiedy należy ją wymienić. Przy dokładnym szczotkowaniu, dwa razy dziennie po dwie minuty, kolor włókien wyblaknie do połowy w ciągu około 3 miesięcy. Oznacza to, że nadszedł czas wymiany końcówki. Jeśli włókna zużyją się zanim kolor wyblaknie, może to oznaczać, że siła nacisku podczas szczotkowania była zbyt duża (rys. 4).

Nie zaleca się korzystania z końcówki Oral-B «FlossAction» oraz «3D White» w przypadku noszenia aparatu ortodontycznego. Możesz wówczas używać końcówki Oral-B «Ortho», przeznaczonej specjalnie do czyszczenia przestrzeni wokół zamków i łuków.

Zalecenia dotyczące czyszczenia

Po użyciu należy opłukać końcówkę szczoteczki przez kilka sekund pod bieżącą wodą, przy włączonej ręczce. Następnie wyłącz ręczkę i zdejmij końcówkę szczoteczki. Wypłucz obie części oddzielnie pod bieżącą wodą, a następnie wytrzyj je do sucha przed ponownym złożeniem szczoteczki. Przed rozpoczęciem czyszczenia odłącz ładowarkę. Ładowarkę (D) i etui podróżne (F) należy czyścić jedynie wilgotną ściereczką. Pod żadnym pozorem nie należy umieszczać ładowarki w wodzie. Czyste i osuszone szczoteczki/główki szczoteczek należy przechowywać w etui podróżnym. Uchwyt na końcówkę (E) można myć w zmywarce (rys. 5).

Może ulec zmianom bez ostrzeżenia.

Uwagi dotyczące ochrony środowiska

Ten symbol oznacza, że zużytego sprzętu nie można wyrzucać łącznie z odpadami społecznymi. Produkt zawiera akumulatory i/lub recyklowalne odpady elektryczne. W celu ochrony środowiska, zużyty produkt należy zostawić w jednym z punktów zbiórki zużytego sprzętu elektrycznego i elektronicznego.



Warunki limitowanej gwarancji

1. Procter & Gamble International Operations SA, z siedzibą w Route de St-Georges 47, 1213 Petit Lancy w Szwajcarii, gwarantuje sprawne działanie sprzętu w okresie 2 lat od daty jego wydania Kupującemu. Ujawnione w tym okresie wady będą usuwane bezpłatnie przez autoryzowany punkt serwisowy.
2. Kupujący może wysłać sprzęt (wraz z dowodem zakupu) do najbliższego autoryzowanego punktu serwisowego Braun Oral-B lub skorzystać z pośrednictwa sklepu, w którym dokonał zakupu sprzętu. W takim wypadku termin naprawy ulegnie wydłużeniu o czas niezbędny do dostarczenia i odbioru sprzętu.
3. Kupujący powinien dostarczyć sprzęt w opakowaniu należycie zabezpieczonym przed uszkodzeniem. Uszkodzenia spowodowane niedostatecznym zabezpieczeniem sprzętu nie podlegają naprawom gwarancyjnym. Naprawom gwarancyjnym nie podlegają także inne uszkodzenia powstałe w następstwie okoliczności, za które Gwarant nie ponosi odpowiedzialności, w szczególności zawinione przez Poczty Polską lub firmy kurierskie.
4. Niniejsza gwarancja jest ważna jedynie z dokumentem zakupu i obowiązuje w każdym kraju, w którym, to urządzenie jest rozprowadzane przez firmę Procter & Gamble lub upoważnionego przez nią dystrybutora.
5. Dokument zakupu (paragon lub faktura) musi być opatrzony datą i numerem oraz określać nazwę i model sprzętu.
6. Okres gwarancji przedłuża się o czas od zgłoszenia wady lub uszkodzenia do naprawy sprzętu i przekazania go do dyspozycji Kupującego.
7. Naprawa gwarancyjna nie obejmuje czynności przewidzianych w instrukcji, do wykonania których, Kupujący zobowiązany jest we własnym zakresie i na własny koszt.
8. Ewentualne oczyszczenie sprzętu dokonywane

20

jest na koszt Kupującego według cennika danego autoryzowanego punktu serwisowego i nie będzie traktowane jako naprawa gwarancyjna, chyba, że oczyszczenie jest niezbędne do usunięcia wady w ramach świadczeń objętych niniejszą gwarancją i nie stanowi czynności, o których mowa w punkcie 7.

9. Gwarancją nie są objęte
 - a) mechaniczne uszkodzenia sprzętu spowodowane w czasie jego użytkowania lub w czasie dostarczania sprzętu do naprawy;
 - b) uszkodzenia i wady wynikłe na skutek:
 - niewłaściwego lub niezgodnego z instrukcją użytkowania, konserwacji, przechowywania lub instalacji;
 - używania niewłaściwych materiałów eksploatacyjnych;
 - napraw dokonywanych przez nieuprawnione osoby;
 - przeróbek, zmian konstrukcyjnych lub używania do napraw nieoryginalnych części zamiennych firmy Braun
 - c) zużywające się materiały eksploatacyjne (np. końcówki).
10. Niniejsza gwarancja nie wyłącza, nie ogranicza ani nie zawiesza uprawnień Kupującego wynikających z niezgodności towaru z umową.
11. Zależnie od dostępności, wymiana elementu może wiązać się z różnicą w kolorze lub otrzymaniem modelu równorzędnego.

Gwarancja na wymienne końcówki szczoteczki

Gwarancja Oral-B zostanie unieważniona, jeśli uszkodzenie elektrycznej rączki wyposażonej w akumulator jest spowodowane zastosowaniem wymiennych końcówek szczoteczek marek innych niż Oral-B.

Oral-B nie zaleca stosowania wymiennych końcówek szczoteczek innych marek.

- Oral-B nie ma wpływu na jakość wymiennych końcówek szczoteczek marek innych niż Oral-B. W związku z tym nie możemy zagwarantować, że

wymienne końcówki szczoteczek marek innych niż Oral-B zapewnią jakość szczotkowania zębów zadeklarowaną w momencie zakupu elektrycznej rączki wyposażonej w akumulator.

- Oral-B nie może zagwarantować, że wymienne końcówki szczoteczek marek innych niż Oral-B będą pasować do produktów marki Oral-B.
- Oral-B nie może przewidzieć długoterminowego wpływu stosowania wymiennych końcówek szczoteczek marek innych niż Oral-B na zużycie rączki.

Na wszystkich wymiennych końcówkach szczoteczek Oral-B znajduje się logo Oral-B, a ponadto spełniają one wysokie normy Oral-B dotyczące jakości. Oral-B nie sprzedaje wymiennych końcówek szczoteczek ani rączek pod innymi markami.

Vítejte v Oral-B!

Před prvním použitím zubního kartáčku si přečtěte tento návod na použití a uschovejte si ho pro budoucí potřebu.

DŮLEŽITÁ UPOZORNĚNÍ

- Pravidelně kontrolujte, zda celý výrobek / síťový kabel / příslušenství nejsou poškozeny. Poškozené nebo nefunkční zařízení dále nepoužívejte. Pokud došlo k poškození výrobku / příslušenství, předejte je do servisního střediska Braun / Oral-B. Síťové kabely nelze vyměnit. Je-li kabel poškozen, zařízení nepoužívejte a odevzdejte je k recyklaci. Výrobek neopravujte ani neopravujte. Mohlo by to způsobit požár, úraz elektrickým proudem nebo jiné zranění.
- Do žádného otvoru na přístroji nikdy nevkládejte cizí předměty.
- Používání dětmi do 3 let se nedoporučuje. Děti a osoby se sníženými fyzickými, smyslovými nebo duševními schopnostmi či s nedostatkem zkušeností a znalostí mohou zubní kartáčky používat, pokud jsou pod dohledem nebo pokud byly poučeny o bezpečném používání přístroje a rozumějí riziku souvisejícímu s jeho používáním.
- Pouze na čištění zubů. Kartáček nežvýkejte ani nekousejte. Nepoužívejte na hraní nebo bez dohledu dospělého.

- Děti nesmí provádět čištění ani údržbu přístroje.
- Dbejte na to, aby děti nepoužívaly přístroj na hraní.
- Tento výrobek používejte pouze v souladu s jeho určením tak, jak popisuje tento návod na použití. Nepoužívejte příslušenství, které není doporučeno výrobcem.
- Používejte pouze nabíječku dodanou s přístrojem.

UPOZORNĚNÍ

- Nabíječku / nabíjecí stojan, síťový kabel se zástrčkou ani nabíjecí cestovní pouzdro neponořujte do vody či jiné kapaliny a neuchovávejte je na místě, ze kterého by mohly spadnout nebo být staženy do vany či umyvadla. Pokud spadnou do vody, nedotýkejte se jich. Okamžitě je odpojte z elektrické sítě.
- Tento přístroj obsahuje baterie, které nelze vyměňovat. Přístroj neotevírejte ani nerozebírejte. Pro účely recyklace baterie odevzdejte celý přístroj na schválených sběrných místech elektrodpadu zřízených podle místních předpisů a norem. Otevřením rukojeti přístroj zničíte a záruka ztratí platnost.
- Při odpojování přístroje z elektrické sítě vždy uchopte zástrčku, nikdy netahejte za síťový kabel. Nedotýkejte se elektrické zástrčky mokřýma rukama. Může to způsobit úraz elektrickým proudem.
- Pokud podstupujete léčbu jakéhokoliv onemocnění ústní dutiny, poraďte se před použitím tohoto výrobku se zubním lékařem.
- Tento zubní kartáček slouží k individuální, osobní péči o ústní dutinu a není určen k použití vícerymi pacienty v ambulancích zubních lékařů nebo v jiných zdravotnických zařízeních.
- Při aplikaci samolepek na rukojeť se řiďte pří-

- slušnými pokyny. Dbejte na to, aby ventil na zadní straně rukojeti nebyl zakrytý.
- Z výrobku se mohou oddělit malé části, proto jej uchovávejte mimo dosah dětí.

Aby se předešlo poškození kartáčkové hlavy, které může způsobit následné poškození zubů nebo uvolnění malých částí a jejich spolknutí, dbejte těchto pokynů:

- Před každým použitím se ujistěte, že je kartáčková hlava správně nasazená. Zubní kartáček nepoužívejte, jestliže kartáčková hlava nesedí dobře na rukojeti. Kartáček nikdy nepoužívejte bez kartáčkové hlavy.
- Spadne-li rukojeť zubního kartáčku na zem, kartáčkovou hlavu před dalším použitím vyměňte, i když není viditelně poškozená.
- Kartáčkovou hlavu vyměňujte za novou každé 3 měsíce nebo dříve, pokud se opotřebuje.
- Používejte pouze nabíječku dodanou s přístrojem. Po každém použití kartáčkovou hlavu důkladně vyčistěte (viz část «Doporučení postup čištění»). Důkladné čištění zajistí bezpečné používání a životnost zubního kartáčku.

Popis

- A Kartáčková hlava
- B Tlačítko zapnutí / vypnutí (volba režimu)
- C Rukojeť
- D Nabíjecí jednotka

Příslušenství (v závislosti na modelu):

- E Držák kartáčkové hlavy
- F Cestovní pouzdro (design se může lišit)

Poznámka: Obsah balení se může v závislosti na zakoupeném modelu lišit.

Technické údaje

Technické údaje se nacházejí na spodní straně nabíjecí jednotky. Hladina hluku: ≤ 65 dB (A)

Nabíjení a používání

Tento zubní kartáček má vodotěsnou rukojeť, je elektricky bezpečný a lze ho používat v koupelně.

- Zapojte nabíjecí jednotku (D) do elektrické zásuvky a umístěte rukojeť zubního kartáčku (C) na nabíjecí jednotku.
- Nabití baterie na plnou kapacitu obvykle trvá 22 hodin a umožňuje až 10 dní pravidelného čištění zubů (2x denně po dobu 2 minut) (obr. 1).
- Při každodenním používání je možné rukojeť zubního kartáčku uchovávat na nabíjecí jednotce zapojené do elektrické sítě. Přebití baterie není možné.
- Pro zachování maximální kapacity akumulátorové baterie odpojte nejméně jednou za 6 měsíců nabíjecí jednotku z elektrické sítě a běžným používáním nechte rukojeť zcela vybit.

Používání zubního kartáčku

Technika čištění zubů

- Kartáčkovou hlavu namočte a naneste na ni jakýkoliv druh zubní pasty. Před zapnutím zubního kartáčku přiložte kartáčkovou hlavu k zubům, abyste zabránili rozstříkování zubní pasty (B) (obrázek 2).
- Při čištění zubů jednou z **oscilačně-rotačních kartáčkových hlav Oral-B** posunujte kartáčkovou hlavu pomalu od jednoho zubu k druhému a každý z nich čistěte několik sekund.
- S kteroukoliv kartáčkovou hlavou si nejdříve vyčistěte vnější strany zubů, potom vnitřní a nakonec žvýkácí plochy. Vyčistěte si rovnoměrně všechny čtyři kvadranty ústní dutiny. Na kartáček příliš netlačte, zkrátka ho nechte pracovat za vás (obrázek 4). O správné technice čištění zubů se můžete poradit i se svým zubním lékařem nebo dentálním hygienistou.

V prvních několika dnech používání jakéhokoliv elektrického zubního kartáčku mohou vaše dásně mírně krváčet. Tento příznak by měl po několika dnech ustoupit. Pokud však krvácení přetrvává i po 2 týdnech, poradte se se zubním lékařem nebo dentálním hygienistou.

Režimy čištění (v závislosti na modelu)

1-Režim	2-Režimy	3-Režimy	Režimy čištění
		✓	« Obzvlášt' jemné čištění » – velmi šetrné čištění pro citlivé oblasti
	✓	✓	« Jemný režim » – pro šetrné, ale důkladné čištění v citlivých oblastech
✓	✓	✓	« Režim pro každodenní čištění » – standardní režim pro každodenní čištění ústní dutiny

Poznámka: Pořadí a dostupnost režimů čištění se může lišit v závislosti na zakoupeném modelu.

Chcete-li přepnout do druhého režimu, stiskněte tlačítko zapnutí / vypnutí (B). Zubní kartáček vypnete podržením tlačítka zapnutí / vypnutí, dokud se motor nezastaví.

Časovač (v závislosti na modelu)

Vestavěný časovač ukládá do paměti uplynulý čas čištění (v závislosti na modelu) (obrázek 3).

«2minutový» časovač: Krátký přerušovaný zvuk označuje uplynutí 2 minut, které pro čištění zubů doporučují zubní lékaři.

«Profesionální» časovač: Krátký přerušovaný zvuk vás v 30sekundových intervalech upozorňuje, abyste si vyčistili všechny čtyři kvadranty ústní dutiny stejně dlouho. Dlouhý přerušovaný zvuk signalizuje uplynutí 2 minut, které pro čištění zubů doporučují zubní lékaři.

Kartáčkové hlavy

Kartáčková hlava Oral-B CrossAction



Naše nejpokrokovější kartáčková hlava. Zkosená vlákna pro precizní čištění. Narušuje a odstraňuje zubní plak.

Kartáčková hlava Oral-B Sensitive obsahuje



kombinaci běžných vláken, která čistí povrch zubů, a ultra tenkých vláken, která šetrně čistí podél linie dásní.

Většina kartáčkových hlav Oral-B obsahuje vlákna INDICATOR®, která pomáhají kontrolovat potřebu výměny kartáčkové hlavy. Při důkladném čištění zubů 2krát denně po dobu 2 minut barva přibližně po 3 měsících používání zhruba z poloviny vybledne, čímž vás upozorní na nutnost výměny kartáčkové hlavy. Pokud se vlákna roztáhnou ještě předtím, než barva vybledne, znamená to, že na zuby a dásně pravděpodobně vyvíjíte příliš velký tlak (obrázek 4).

Nedoporučujeme používat kartáčkové hlavy Oral-B «FlossAction» nebo Oral-B «3D White», pokud nosíte rovnátka. Můžete používat kartáčkovou hlavu Oral-B «Ortho» navrženou speciálně pro čištění zubů okolo rovnátka a drátků.

Doporučený postup čištění

Po použití kartáčkovou hlavu několik sekund oplachujte pod tekoucí vodou, rukojeť přitom nechte zapnutou. Zubní kartáček vypněte a kartáčkovou hlavu sejměte z rukojeti. Obě části opláchněte zvlášť pod tekoucí vodou a než zubní kartáček opět sestavíte, otřete je do sucha. Před čištěním nabíječku odpojte z elektrické sítě. Nabíjecí jednotku (D) a cestovní pouzdro (F) čistěte pouze vlhkým hadříkem. Nabíjecí jednotku nikdy neponořujte do vody. Čistý a suchý zubní kartáček / kartáčkové hlavy uchovávejte v cestovním pouzdře. Držák na kartáčkovou hlavu (E) lze mýt v myčce nádobí (obrázek 5).

Změny bez předchozího upozornění vyhrazeny.

Poznámka k ochraně životního prostředí

Tento výrobek obsahuje baterie a/nebo recyklovatelný elektronický odpad. V zájmu ochrany životního prostředí nevyhazujte spotřebič jako součást běžného domovního odpadu. Odevzdejte ho k recyklaci ve schválených sběrných místech elektronického odpadu zřízených podle místních předpisů a norem.



Záruka

Na tento výrobek poskytujeme záruku 2 roky ode dne prodeje spotřebiteli. V záruční době bezplatně odstraníme závady na přístroji způsobené vadami materiálu nebo chybou výroby, a to tak, že zařízení dle našeho uvážení buď opravíme nebo vyměníme. Jednotka může být v závislosti na dostupnosti nahrazena stejným modelem jiné barvy, popřípadě jiným rovnocenným modelem. Tato záruka se vztahuje na všechny země, kam tento výrobek dodává firma Braun nebo její autorizovaný distributor.

Tato záruka se nevztahuje na poškození vzniklá nesprávným používáním a údržbou, ani na běžné opotřebení vzniklé při používání, zejména v případě kartáčkových hlav, jakož ani na závady, které mají zanedbatelný vliv na hodnotu a použitelnost přístroje. Záruka pozbývá platnost, pokud opravy provedly neautorizované osoby nebo pokud na opravu nebyly použity originální náhradní díly Braun / Oral-B. Chcete-li využít servisních služeb v záruční době, předejte nebo zašlete celý přístroj spolu s doklady o koupi do autorizovaného servisního střediska Braun / Oral-B. Tato záruka nemá žádný vliv na vaše zákonná práva.

Záruka týkající se výměny kartáčkových hlav

Pokud se zjistí, že poškození elektrické akumulátorové rukojeti způsobilo použití náhradních kartáčkových hlav jiných než Oral-B, záruka Oral-B zaniká.

Oral-B nedoporučuje používat náhradní kartáčkové hlavy jiné než Oral-B.

- Oral-B nemá kontrolu nad kvalitou náhradních kartáčkových hlav jiných než Oral-B. Z tohoto důvodu nemůžeme zaručit čistící výkon náhradních kartáčkových hlav jiných než Oral-B, který jsme uváděli u elektrického akumulátorového zubního kartáčku v době nákupu.
- Oral-B nemůže zajistit, že kartáčkové hlavy jiné než Oral-B půjde nasadit na rukojeť Oral-B.
- Oral-B nemůže předvídat dlouhodobý účinek používání náhradních kartáčkových hlav jiných než Oral-B na opotřebení rukojeti.

Všechny náhradní kartáčkové hlavy Oral-B mají logo Oral-B a splňují vysoké standardy kvality Oral-B. Oral-B neprodává náhradní kartáčkové hlavy ani části rukojeti pod jinou značkou.

Slovenský

Víta vás Oral-B!

Pred použitím tejto zubnej kefky si prečítajte nasledujúce pokyny a návod si uschovajte na budúce použitie.

DÔLEŽITÉ UPOZORNENIA

- Pravidelne kontrolujte, či nie sú produkt/sieťový kábel/príslušenstvo poškodené. Poškodené alebo nefunkčné zariadenie ďalej nepoužívajte. Ak sú produkt/príslušenstvo poškodené, vyhľadajte autorizované servisné stredisko Oral-B. Dodávané sieťové káble sa nedajú nahradiť. Pri poškodení sieťového kábla budete musieť spotrebič vyhodiť. Výrobok neupravujte ani neopravujte. Mohlo by tak dôjsť k požiaru, úrazu elektrickým prúdom alebo zraneniu.
- Nikdy nič nekladajte do žiadneho otvoru na výrobku.
- Neodporúčame, aby výrobok používali deti do 3 rokov. Deti a osoby so zníženými fyzickými, zmyslovými alebo mentálnymi schopnosťami, alebo nedostatkom skúseností či vedomostí, môžu tieto zubné kefky používať len pod dozorom alebo ak boli poučené o bezpečnom používaní prístroja a porozumeli hroziacemu nebezpečenstvu.
- Len na čistenie zubov. Zubnú kefku

nežujte ani do nej nehryzte. Nepoužívajte ju ako hračku alebo bez dozoru dospeljej osoby.

- Deti nesmú prístroj čistiť ani vykonávať jeho údržbu.
- Deti sa nesmú s prístrojom hrať.
- Tento výrobok používajte iba na určený účel v súlade s týmto návodom. Nepoužívajte nadstavce, ktoré neodporúča výrobca.
- Používajte len nabíjačku dodanú spolu s vaším spotrebičom.

VAROVANIE

- Nabíjačku/nabíjací stojan, sieťový kábel alebo nabíjacie cestovné puzdro neponárajte do vody ani žiadnej inej tekutiny ani ich neskladujte na mieste, z ktorého môžu spadnúť alebo byť stiahnuté do vane alebo umývadla. Ak spadnú do vody, nedotýkajte sa ich. Okamžite ich odpojte z elektrickej siete.
- Tento spotrebič obsahuje jednorazové batérie. Prístroj neotvárajte ani nerozoberajte. Pokiaľ ide o recykláciu batérie, celé zariadenie zlikvidujte v súlade s miestnymi nariadeniami týkajúcimi sa životného prostredia. Pri otvorení rukoväti sa zariadenie zničí a zruší sa platnosť záruky.
- Pri odpájaní zariadenia z elektrickej zásuvky ťahajte vždy za zástrčku, nie za sieťový kábel. Nedotýkajte sa elektrickej zástrčky mokrými rukami. Hrozí nebezpečenstvo zasiahnutia elektrickým prúdom.
- Ak podstupujete liečbu ochorenia v ústnej dutine, pred použitím tohto výrobku sa poraďte so svojím zubným lekárom.
- Táto zubná kefka je zariadenie osobnej starostlivosti a nie je určená viacerým pacientom v stomatologickej ambulancii alebo inštitúcii.
- Dodržujte správne pokyny pri umiestňovaní nále-

piek na rukoväť. Uistite sa, že otvor na rukoväti nie je zakrytý.

- Z výrobu sa môžu uvoľniť malé časti, preto ho uchovávajte mimo dosahu detí.

Ako môžete predísť poškodeniu čistiacej hlavice, ktoré môže spôsobiť následné poškodenie zubov alebo uvoľnenie malých častí, ktoré sa dajú prehltnúť?

- Pred každým použitím sa uistite, že čistiaca hlavica je správne nasadená. Ak sa čistiaca hlavica nedá správne nasadiť, prestaňte zubnú kefku používať. Nikdy nepoužívajte kefku bez čistiacej hlavice.
- Ak vám rukoväť zubnej kefky spadne, pred ďalším použitím vymeňte čistiacu hlavicu, aj keď nie je viditeľne poškodená.
- Vymeňte čistiacu hlavicu za novú každé tri mesiace alebo aj skôr, ak sa čistiaca hlavica opotrebuje.
- Čistiacu hlavicu po každom použití dôkladne umyte (pozrite časť «Odporúčaný postup čistenia»). Dôkladné čistenie zabezpečí bezpečné používanie a dlhú životnosť zubnej kefky.

Popis

- A Čistiaca hlavica
- B Tlačidlo zapnutia/vypnutia (výber režimu)
- C Rukoväť
- D Nabíjacia jednotka

Príslušenstvo (v závislosti od modelu):

- E Držiak čistiacej hlavice
- F Cestovné puzdro (dizajn sa môže líšiť)

Poznámka: Obsah balenia sa môže líšiť v závislosti od zakúpeného modelu.

Technické parametre

Údaje o napätí nájdete na spodnej strane nabíjacej jednotky.

Hladina hluku: ≤ 65 dB (A)

Nabíjanie a prevádzka

Vaša zubná kefka má vodotesnú rukoväť, je elektricky bezpečná a navrhnutá na použitie v kúpeľni.

- Zapojte nabíjaciu jednotku (D) do elektrickej zásuvky a umiestnite na ňu rukoväť zubnej kefky (C).
- Úplné nabitie sa dosiahne po približne 22 hodinách nabíjania a umožňuje až 10 dní pravidelného čistenia zubov (dvakrát denne, 2 minúty) (obrázok 1).
- Pri každodennom používaní môžete rukoväť odložiť na pripojenú nabíjačku a zachovať plné nabitie. Prebitie nie je možné.
- Na zachovanie maximálnej kapacity akumulátorevej batérie najmenej raz za 6 mesiacov odpojte nabíjaciu jednotku z elektrickej zásuvky a bežným používaním nechajte rukoväť úplne vybit'.

Používanie zubnej kefky

Technika čistenia zubov

- Navlhčite čistiacu hlavicu a použite akýkoľvek druh zubnej pasty. Pred zapnutím zubnej kefky si čistiacu hlavicu najskôr priložte k zubom, aby ste zabránili vystrekovaniu (obrázok 2).
- Pri čistení zubov s jednou z **oscilačno-rotačných čistiacich hlavíc Oral-B** ved'te čistiacu hlavicu pomaly z jedného zuba na druhý a každý z nich čistite niekoľko sekúnd.
- S každou čistiacou hlavicom začnite čistiť najskôr vonkajšie plochy zubov, potom vnútorné a nakon žuvacie plochy. Vyčistite rovnomerne všetky štyri kvadranty úst. Netlačte príliš silno, nechajte všetku prácu na zubnú kefku (obrázok 4). O správnej technike pre vás sa môžete poradiť aj so svojím zubným lekárom alebo dentálnym hygienikom.

V prvých dňoch používania akejkoľvek elektrickej zubnej kefky môžu vaše d'asná mierne krváčať. Tento príznak by mal po niekoľkých dňoch ustúpiť. Ak však d'asná neprestanú do dvoch týždňov krváčať, kontaktujte svojho zubného lekára alebo dentálneho hygienika.

Režimy čistenia (v závislosti od modelu)

1 režim	2 režimy	3 režimy	Režimy čistenia
		✓	« Režim Jemného Čistenia Plus » – super jemné čistenie pre extra citlivé oblasti
	✓	✓	« Režim Jemného Čistenia » – jemné, ale dôkladné čistenie citlivých oblastí
✓	✓	✓	« Režim Denného Čistenia » – štandardný režim na denné čistenie

Poznámka: Poradie a dostupnosť režimov čistenia sa môžu líšiť v závislosti od zakúpeného modelu.

Ak chcete prepnúť na iný režim, stlačte tlačidlo zapnutia/vypnutia (B). Zubnú kefku vypnite držaním tlačidla zapnutia/vypnutia, kým sa motorček nevypne.

Časovač (v závislosti od modelu)

Zabudovaný časovač si pamätá uplynutú dĺžku čistenia zubov (v závislosti od modelu) (obrázok 5).

«2-minútový» časovač: Krátke zaseknutie zvuku signalizuje, že uplynuli profesionálmi odporúčané dve minúty čistenia zubov.

«Profesionálny» časovač: Krátke zaseknutie zvuku v 30-sekundových intervaloch vám pripomenie, aby ste rovnomerne vyčistili každý kvadrant vašich úst. Dlhé zaseknutie zvuku znamená, že uplynuli profesionálmi odporúčané dve minúty čistenia.

Čistiace hlavice

Čistiaca hlavica Oral-B CrossAction



Naša najpokrokovejšia čistiaca hlavica. Naklonené štetinky na precízne čistenie. Uvoľňuje a odstraňuje zubný povlak.

Čistiaca hlavica Oral-B Sensitive Clean



v sebe kombinuje bežné štetinky na čistenie povrchu zubov a ultratenké štetinky na jemné čistenie zubov pozdĺž línie d'asien.

Väčšina čistiacich hlavíc Oral-B má štetinky INDICATOR®, ktoré vám pomôžu rozpoznať, kedy je nutná výmena čistiacej hlavice. Pri dôkladnom čistení zubov dvakrát denne trvajúcim dve minúty farba štetiniek vybledne na polovicu približne do 3 mesiacov, čo naznačuje potrebu výmeny čistiacej hlavice. Ak sa štetinky skosia pred vyblednutím farby, pravdepodobne vyvíjate na zuby a d'asná príliš veľký tlak (obrázok 4).

Čistiace hlavice Oral-B «FlossAction» a Oral-B «3D White» neodporúčame používať, ak nosíte zubný aparát (strojček). Môžete používať čistiacu hlavicu Oral-B «Ortho», špeciálne navrhnutú na čistenie okolo zubných aparátov.

Odporúčaný postup čistenia

Po použití oplachujte čistiacu hlavicu so zapnutou rukoväťou niekoľko sekúnd pod tečúcou vodou. Vypnite rukoväť a odoberte čistiacu hlavicu. Obe časti opláchnite samostatne pod tečúcou vodou, utrite dosucha a zubnú kefku opäť poskladajte. Pred čistením odpojte nabíjačku zo siete. Nabíjaciu jednotku (D) a cestovné puzdro (F) čistite len vlhkou handričkou. Nabíjaciu jednotku nikdy neumiestňujte do vody. Čistú a suchú zubnú kefku/čistiace hlavice uchovávajte v cestovnom puzdre. Držiak čistiacej hlavice (E) možno umývať v umývačke riadu (obrázok 5).

Informácie sú predmetom zmeny bez oznámenia.

Informácie týkajúce sa životného prostredia

Výrobok obsahuje batérie a/alebo recyklovateľný elektrický odpad. V rámci ochrany životného prostredia nelikvidujte



spotrebič v komunálnom odpade. Odneste ho do miestneho zberu elektrického odpadu na recykláciu.

Záruka

Na tento výrobok poskytujeme záruku 2 roky odo dňa jeho predaja spotrebiteľovi. Počas záručnej lehoty bezplatne odstránime akékoľvek poruchy na výrobku spôsobené chybou materiálu alebo výroby, a to na základe nášho rozhodnutia buď opravou, alebo výmenou celého výrobku. V závislosti od dostupnosti náhradnej jednotky môže ísť o odlišnú farbu alebo ekvivalentný model. Záruka sa vzťahuje na všetky krajiny, do ktorých tento výrobok dodáva firma Braun alebo jej autorizovaný distributér. Táto záruka sa nevzťahuje na poškodenia vzniknuté nesprávnym používaním a údržbou, ani na bežné opotrebovanie vzniknuté pri používaní, najmä pokiaľ ide o čistiace hlavice, ani na poruchy, ktoré majú zanedbateľný vplyv na hodnotu a použiteľnosť prístroja. Záruka stráca platnosť, ak bol výrobok mechanicky poškodený, ak opravy vykonali neautorizované osoby, alebo ak sa na opravu nepoužili originálne náhradné diely Braun Oral-B. Prístroj je určený výhradne na domáce použitie. Pri použití iným spôsobom nie je možné záruku uplatniť.

Záruka vzťahujúca sa na čistiace hlavice

Záruka Oral-B stráca platnosť, ak sa preukáže, že porucha akumulátorovej rukoväti Oral-B bola spôsobená používaním náhradných čistiacich hlavíc inej značky ako Oral-B.

Oral-B neodporúča používať čistiace hlavice inej značky ako Oral-B.

- Oral-B nemá vplyv na kvalitu čistiacich hlavíc inej značky. Preto nedokážeme zaručiť čistiaci účinok čistiacich hlavíc inej značky ako Oral-B, ktorý popisujeme u akumulátorovej elektrickej zubnej kefy v čase jej nákupu.
- Oral-B nemôže zaručiť, že čistiace hlavice inej značky ako Oral-B bude možné správne pripojiť k rukoväti.

- Oral-B nemôže predpovedať dlhodobý vplyv čistiacich hlavíc inej značky ako Oral-B na opotrebovanie rukoväti.

Čistiace hlavice Oral-B sú označené logom Oral-B a spĺňajú tie najvyššie nároky značky Oral-B na kvalitu. Oral-B nepredáva čistiace hlavice ani rukoväti pod žiadnym iným názvom alebo značkou.

Ak chcete využiť servisné služby v rámci záručnej lehoty, celý prístroj spolu s dokladom o kúpe odovzdajte alebo zašlite do autorizovaného servisného strediska Braun Oral-B.

Aktualizovaný zoznam servisných stredísk je k dispozícii v predajniach výrobkov Braun Oral-B alebo na internetovej stránke www.braun.com/sk. Pre informácie o výrobkoch a najbližšom servisnom stredisku Braun Oral-B volajte infolinku 800 333 233.

Na prípadnú výmenu prístroja alebo na zrušenie kúpnej zmluvy sa vzťahujú príslušné zákonné ustanovenia. Záručná lehota sa predlžuje o čas, počas ktorého bol výrobok podľa záznamu zo servisu v záručnej oprave. Táto záruka nemá žiadny vplyv na vaše práva vyplývajúce zo zákona.

Distributér: Procter & Gamble, spol. s r.o.,
Einsteinova 24, 851 01 Bratislava.
Tel.: 800 333 233.

Výrobok: _____

Dátum nákupu: _____

Pečiatka a podpis predávajúceho: _____

Magyar

Üdvözli Önt az Oral-B!

A fogkefe használatának megkezdése előtt kérjük, olvassa el a használati útmutatót és őrizze meg azt!

FONTOS!

- Rendszeres időközönként ellenőrizze a teljes készülék, a vezeték és a tartozékok épségét! Ha a készülék megsérült vagy meghibásodott, függessze fel a termék használatát! Amennyiben a készülék vagy a tartozékok sérültek, vigye el egy Oral-B szakszervizbe! A tápvezetékek nem cserélhetők! Ha a vezeték megsérül, a készüléket le kell selejtezni! Ne alakítsa át és ne próbálja megjavítani a készüléket, mivel az tüzesethez, áramütéshez vagy személyi sérüléshez vezethet!
- Soha ne dugjon semmilyen idegen tárgyat a készülék nyílásaiba!
- A termék használata 3 év alatti gyermekek számára nem ajánlott. A fogkefét gyermekek és csökkent fizikai, érzékelési vagy mentális képességekkel rendelkező, valamint tapasztalattal és tudással nem rendelkező személyek kizárólag felügyelet mellett, illetve abban az esetben használhatják, ha megfelelő tájékoztatásban részesültek a biztonságos használatról, és megértették a lehetséges veszélyeket!
- Kizárólag fogmosásra használható! A sörtéket nem szabad rágcsálni vagy harapdálni! A fogkefét a gyermekek

játék céljából, illetve szülői felügyelet nélkül ne használják!

- A készülék tisztítását és karbantartását gyermekek nem végezhetik!
- Gyermekeknek tilos a készülékkel játszani!
- A készüléket kizárólag rendeltetészerűen, a használati útmutatóban leírtaknak megfelelően használja! Kizárólag a gyártó által javasolt tartozékokkal használja!
- A töltéshez kizárólag a készülékhez tartozó töltőállványt használja!

FIGYELMEZTETÉS

- Ne helyezze a töltőt/töltőállványt, a csatlakozót vagy a töltős utazótokat vízbe vagy folyadékba, illetve ne tárolja olyan helyen, ahol a fürdőkádba vagy a mosdókagylóba eshet! Amennyiben mégis vízbe esik, ne nyúljon utána, helyette azonnal húzza ki a konnektorból!
- A készülék beépített (nem cserélhető) akkumulátort tartalmaz. Ne nyissa fel a készüléket és ne szedje alkatrészeire! Ha az akkumulátort, mint veszélyes hulladék szeretné kidobni, a teljes készülékre vonatkozóan tartsa be a helyi környezetvédelmi előírásokat! A markolat felnyitása a készülék használhatatlanná válását és a jóállás érvényességének megszűnését eredményezi.
- A konnektorból történő kihúzáskor mindig a villásdugót, és ne a vezetékét fogja meg! Ne érjen nedves kézzel a villásdugóhoz, mert az áramütést okozhat!
- Amennyiben Ön bármilyen fogászati kezelés alatt áll, a készülék használatának megkezdése előtt konzultáljon fogorvosával!
- Ez egy személyi higiéniai termék, ezért a fogászati rendelőben vagy más intézményben ugyanazt a fogkefét csak egy páciens használhatja!

- A matricák markolatra történő felragasztásakor kövesse az ide vonatkozó utasításokat! Ügyeljen arra, hogy a markolat hátulján található csatlakozó szabadon maradjon!
- A készülék kisebb tartozékai leválhatnak, ezért gyermekektől elzárva tartandó!

A fogkefefej eltörésének elkerülése érdekében, hogy az apró részek ne idézzenek elő fulladásveszélyt és ne sértsék fel a fogakat:

- Minden használat előtt ellenőrizze, hogy a fogkefefej megfelelően illeszkedik-e a markolatra! Függesse fel a fogkefe használatát, ha a fogkefefej már nem illeszkedik megfelelően! Soha ne használja a készüléket fogkefefej nélkül!
- Amennyiben a fogkefemarkolatot leejtették, a fogkefefejet akkor is célszerű kicserélni a következő használat előtt, ha a fogkefefejen nincsenek látható sérülésnyomok.
- A fogkefefejet 3 havonta vagy ennél gyakrabban cserélje, amennyiben elhasználódik!
- Tisztítsa meg megfelelően a fogkefefejet minden használat után (lásd az «Ajánlott tisztítás» bekezdést)! Megfelelő tisztítással gondoskodhat a fogkefe biztonságos használatáról és élettartamáról.

Leírás

- A Fogkefefej
- B Be/kikapcsoló gomb (üzemmódválasztás)
- C Fogkefemarkolat
- D Töltőegység

Tartozékok (modelltől függően):

- E Elektromos fogkefefej-tároló
- F Utazótok (a kialakítása eltérhet)

Megjegyzés: A doboz tartalma modellenként eltérő lehet.

Műszaki adatok:

A feszültségre vonatkozó műszaki adatok a töltőegység alján vannak feltüntetve.

Zajszint: ≤ 65 dB (A)

Töltés és működtetés

A vízálló markolattal rendelkező fogkefe elektromos szempontból biztonságos és fürdőszobai használatra tervezték.

- Dugja be a töltőegységet (D) a hálózati aljzatba, és helyezze a fogkefemarkolatot (C) a töltőegységre!
- A teljes feltöltés körülbelül 22 órát vesz igénybe, és akár tíz napra elegendő töltöttséget nyújt a rendszeres (napi 2x2 perces) fogmosáshoz (1. ábra).
- Mindennapos használat esetén a markolat tárolható a bedugott töltőegységen, amely ezáltal folyamatos teljes töltöttséget nyújt. A készüléket nem lehet túltölteni.
- Ahhoz, hogy a tölthető akkumulátor megőrizze maximális kapacitását, a töltőegységet legalább félévente egyszer áramtalanítani kell, a markolatot pedig rendszeres használat mellett legalább 6 havonta teljesen le kell meríteni.

A fogkefe használata

Fogmosási technika

- Nedvesítse be a fogkefefejet, és nyomjon rá tetszőleges típusú fogkrémet! A fröcskölődés megelőzése érdekében még az előtt helyezze a fogkefefejet a szájába, hogy bekapcsolná a készüléket! (B) (2. ábra)
- Amikor az Oral-B valamelyik rezgő és forgó fogkefefejével mos fogat, lassan, fogról fogra haladva vezesse végig a fogsoron a fogkefét, és minden egyes fogfelületen időzzön pár másodpercet!
- Minden fogkefefejjel elsőként a fogak külső, majd belső felületét, végül pedig a rágófelületeket tisztítsa meg! Egyformán tisztítsa meg a szájüreg mind a négy kvadránsát! Ne nyomja rá túl erősen a fogakra: hagyja, hogy a fogkefe tegye a dolgát! (4. ábra) Fogorvosát vagy fogászati aszisztensét is felkeresheti, hogy megismerje az Ön számára megfelelő fogmosási technikát.

A fogkefe használatának első napjaiban enyhe fogínyvérzés tünete jelentkezhet, ez azonban álta-

lában néhány nap elteltével megszűnik. Amennyiben a probléma 2 hét elteltével még mindig fennáll, forduljon fogorvosához, vagy fogászati szakemberhez!

Fogmosási üzemmódok (modelltől függően)

1-üzem-mód	2-üzem-mód	3-üzem-mód	Fogmosási üzemmódok
		✓	Érzékeny plusz – A kifejezetten érzékeny területek rendkívül kíméletes tisztítására.
	✓	✓	Érzékeny – Az érzékeny területek kíméletes, ugyanakkor alapos tisztításához
✓	✓	✓	Mindennapos fogmosás – Normál üzemmód a szájüreg mindennapi tisztításához.

Figyelem: A fogmosási üzemmódok sorrendje és elérhetősége a megvásárolt készülék típusától függően eltérő lehet.

Amennyiben egy másik üzemmódra szeretne váltani, nyomja meg a be-/kikapcsoló gombot (B)! A fogkefe kikapcsolásához addig tartsa lenyomva a be-/kikapcsoló gombot, amíg a motor le nem áll!

Időmérő (modelltől függően)

A beépített időmérő megjegyzi az eltelt fogmosási időt (modelltől függően). (3. ábra)

«2 perces» időmérő: Rövid, szaggatott hang jelzi a fogorvosok által javasolt 2 perces fogmosási idő végét.

«Professzionális» időmérő: Rövid, szaggatott hang 30 másodperces időközönként emlékeztet a szájüreg mind a négy kvadránsának egyforma tisztítására.

sára. Hosszú, szaggatott hang jelzi a fogorvosok által javasolt 2 perces fogmosási idő végét.

Fogkefefejek

Oral-B CrossAction fogkefefej



Az Oral-B legkorszerűbb fogkefefeje. A precíz tisztítás érdekében döntött sörtékkel rendelkezik. Eltávolítja és kisöpri a lepedéket a helyükről.

Az Oral-B Sensitive Clean fogkefefej



Általános és szupervékony sörtékkel egyaránt rendelkezik. Az általános sörték a fogak felületének tisztítására, a vékonyabbak pedig a fogíny vonalának kíméletes tisztítására alkalmasak.

A legtöbb Oral-B fogkefefejen INDICATOR® sörték találhatóak, amelyek segítenek megállapítani a fogkefefej cseréjének esedékességét. Rendszeres és alapos (azaz napi kétszer kétperces) fogmosás esetén a szín körülbelül 3 hónap alatt a felére halványul, jelezve, hogy a fogkefefej cserére szorul. Ha a sörték a szín elhalványodása előtt szétnyílnak, lehetséges, hogy túl erős nyomással végzi a fogmosást (4. ábra).

Az Oral-B «FlossAction» és az Oral-B «3D White» fogkefefejeket nem ajánljuk fogszabályozót viselőknél a fogmosáshoz! Számukra az «Ortho» fogkefefej használata javasolt, melyet kifejezetten a fogszabályozók és drótok körüli tisztításhoz fejlesztettek ki.

Tisztítás

Fogmosás után, a markolat bekapcsolt állapotában, néhány másodpercen keresztül öblítse le a fogkefefejet folyó víz sugár alatt! Kapcsolja ki a készüléket, majd távolítsa el a fogkefefejet a markolatról! Külön öblítse le mindkét részegységet víz sugár alatt, majd törölje szárazra, mielőtt újra összerakná! A készülék megtisztítása előtt húzza ki a töltőt a konnektorból! A töltőegység (D) és az utazótok (F) tisztítását kizárólag nedves ruhával

végezze! A töltőegységet tilos vízbe meríteni! Csak a tiszta és száraz fogkefét/fogkefefejeket helyezze az utazótokba. A fogkefefejtartó (E) mosogatógépben is tisztítható (5. ábra).

Az előzetes értesítés nélküli változtatás jogát fenntartjuk.

Környezetvédelmi felhívás

Kérjük, hogy a terméket az elektromos hulladék visszagyűjtésére kijelölt gyűjtőedénybe – ne a háztartási hulladék közé – helyezze el. A hálózati csatlakozón feltüntetett jelzés ezt jelenti.



GARANCIA

JÓTÁLLÁSI JEGY

Vállalkozás bélyegzőlenyomata és képviselőjének aláírása:

.....

Termék megnevezése:

.....

Termék típusa / gyártási száma:

.....

Vásárlás időpontja:

P.H.

..... Aláírás

Gyártó neve és címe:

Braun GmbH,
D-61476 Kronberg,
Németország

Forgalmazó neve és címe:

Orbico Hungary Kft.,
1138 Budapest,
Dunavirág utca 2-6.,
+36 20 770 7099,
info.hu@orbico.com

KIJAVÍTÁS ESETÉN TÖLTENDŐ KI!

1. jótállási igény bejelentésének időpontja

.....

Kijavításra átvétel időpontja:

.....

Hiba oka:

.....

.....

Kijavítás módja:

.....

.....

A termék fogyasztó részére való visszaadásának
időpontja:

P.H.

..... Aláírás

KIJAVÍTÁS ESETÉN TÖLTENDŐ KI!

2. jótállási igény bejelentésének időpontja

.....

Kijavításra átvétel időpontja:

.....

Hiba oka:

.....

.....

Kijavítás módja:

.....

.....

A termék fogyasztó részére való visszaadásának
időpontja:

P.H.

..... Aláírás

KIJAVÍTÁS ESETÉN TÖLTENDŐ KI!

3. jótállási igény bejelentésének időpontja

.....

Kijavításra átvétel időpontja:

.....

Hiba oka:

.....

.....

Kijavítás módja:

.....

.....

A termék fogyasztó részére való visszaadásának
időpontja:

P.H.

..... Aláírás

KICSERÉLÉS ESETÉN TÖLTENDŐ KI!

Kicserélés történt, amelynek időpontja:

.....

P.H.

..... Aláírás

Márkaszervizek listája:

KISGÉP KFT.
1136 BUDAPEST
PANNÓNIA U. 23
Tel.: 061/3494955

ESZKIMO SZERVIZ KFT.
7630 PÉCS
MOHÁCSI ÚT 13.
Tel: 0672/525490

JUHÁSZ ELEKTRONIKAI KFT.
5600 BÉKÉSCSABA
KÖLCSEY U. 17.
Tel.: 0666/324419

FRIGO-MATIC KFT.
6000 KECSKEMÉT
SZÉCHENYI SÉTÁNY 5.
Tel.: 0676/475399

BRAU-NEX BT.
9700 SZOMBATHELY
SZÜRCSAPÓ U.23
Tel.: 0694/327210

SZUPER ELSZO '57 KFT.
6722 SZEGED
TÁBOR U. 3.
Tel.: 0662/426448

ELEKTRO-REFLEX BT.
8000 SZÉKES- FEHÉRVÁR
SZÉCHENYI U. 17
Tel.: 0622/504600

EM-ELEKTROMECHAN- IKA KFT.
9023 GYŐR
TÖRÖK ISTVÁN U. 32/A
Tel.: 0696/424166

NAGY-SZERVIZ BT.
4029 DEBRECEN
KÍGYÓ U. 19
Tel.: 0652/426699

SZOLKER BT.
5000 SZOLNOK
MÁTYÁS KIRÁLY
ÚTJA 31/A
Tel.: 0656/423702

NYÍR-TP-GAR BT.
4400 NYÍREGYHÁZA
Hunyadi út 53.
Tel.:0642/310902

HÁZTARTÁSIGÉP SZERVIZ
3000 EGER
MALOMÁROK ÚT 57
Tel.: 0636/325438

ROTECH KFT.
7400 KAPOSVÁR
BAJCSY-ZSILINSZKY ÚT 16
Tel.: 0682/412030

48

TÁJÉKOZTATÓ A JÓTÁLLÁSI JOGOKRÓL

Tisztelt Vásárlónk! Köszönjük, hogy megtisztelt bízalmával és termékünket választotta. Reméljük, hogy a készülék az Ön meglegedésére fog működni.

Amennyiben mégis meghibásodna az alábbi fontos tudnivalókra hívjuk fel figyelmét:

A 151/2003. (IX. 22.) Korm. rendelet az egyes tartós fogyasztási cikkekre vonatkozó kötelező jótállásról a 10 ezer és 100 ezer forint közötti vételár esetén 1 év, 100 ezer és 250 000 ezer forint közötti vételár esetén 2 év, 250 ezer forint feletti vételár esetén pedig 3 év jótállási időtartamot határoz meg, viszont ismerve Braun termékek megbízhatóságát a vállalkozás KÉT ÉV JÓTÁLLÁST vállal elektromos készülékeire, 250 ezer forint feletti vételárú termékeire a rendeletnek megfelelően 3 évet.

A jótállási határidő a fogyasztási cikk fogyasztó részére történő átadása, vagy ha az üzembe helyezést a vállalkozás vagy annak megbízottja végzi, az üzembe helyezés napjával kezdődik. Ha a fogyasztó a fogyasztási cikket az átadástól számított hat hónapon túl helyezett üzembe, akkor a jótállási határidő kezdő időpontja a fogyasztási cikk átadásának napja. E határidők elmulasztása jogvesztéssel jár (Ptk. 6:173.§), kivéve a következő esetben: A fogyasztási cikk kijavítása esetén a jótállás időtartama meghosszabbodik a javításra átadás napjától kezdve azzal az idővel, amely alatt a fogyasztó fogyasztási cikket a hiba miatt rendeltetésszerűen nem használhatta.

Nem tartozik jótállás alá a hiba, ha annak oka a termék fogyasztó részére való átadását követően lépett fel, így például ha a hibát : szakszerűtlen üzembe helyezés (kivéve, ha az üzembe helyezést a vállalkozás, vagy annak megbízottja végezte el, illetve ha a szakszerűtlen üzembe helyezés a használati-kezelési útmutató hibájára vezethető vissza); rendeltetésellenes használat; a használati útmutatóban foglalt figyelmen kívül hagyása; helytelen tárolás, helytelen kezelés, rongálás; elemi kár, természeti csapás.

A jótállási jog jogosultja és érvényesítésének feltételei:

A fogyasztó jogait a Polgári Törvénykönyvről szóló 2013. évi V. törvény (Ptk.) és a 151/2003 (IX.22.)

Kormányrendelet, a szavatossági és jótállási igények intézését a 19/2014. (IV.29.) NGM rendelet szabályozza. A jótállásból eredő jogok a jótállási jeggyel érvényesíthetők (151/2003. (IX.22.) Korm. rendelet 4.§(1) pont alapján), amelynek nem tehető feltételévé a fogyasztási cikk felbontott csomagolásának a fogyasztó általi visszaszolgáltatása. A jótállási jegy fogyasztó rendelkezésére bocsátásának elmaradása esetén a szerződés megkötését bizonyítottnak kell tekinteni, ha az ellenérték megfizetését igazoló bizonylatot - az általános forgalmi adóról szóló törvény alapján kibocsátott számlát vagy nyugtát - a fogyasztó bemutatja. Ebben az esetben a jótállásból eredő jogok az ellenérték megfizetését igazoló bizonylattal érvényesíthetők.

A jótállásból eredő jogokat a fogyasztási cikk tulajdonosa (a tulajdonjog átruházása esetén az új tulajdonos) érvényesítheti, feltéve, hogy fogyasztónak minősül. A jótállási időn belüli meghibásodás esetén, amennyiben a hiba jótállás keretébe tartozik, a vásárló elsősorban, választása szerint:

- kijavítást vagy kicserélést követelhet kivéve, ha a választott igény teljesítése lehetetlen, vagy ha az a gyártónak vagy a forgalmazónak (együttesen: „vállalkozás”) a másik igény teljesítésével összehasonlítva aránytalan többletköltséget eredményezne, vagy
- a vételár arányos leszállítását igényelheti, vagy
 - a hibát a forgalmazó költségére maga kijavíthatja vagy mással kijavíttathatja, vagy a szerződéstől elállhat, ha a forgalmazó vagy a gyártó a kijavítást vagy a kicserélést nem vállalta, illetve, ha e kötelezettségének megfelelő határidőn belül a fogyasztó érdekeit kímélve nem tud eleget tenni, vagy ha a fogyasztónak a kijavításhoz vagy kicseréléshez fűződő érdeke megszűnt, vagy ha a gyártó vagy a forgalmazó nem tett eleget a jogorvoslatnak a fogyasztó érdekeit kímélő módon (Ptk. 6:159.§(2)). Jelentéktelen hiba miatt elállásnak nincs helye (Ptk. 6:159.§ (3)).

A felmerült hibát annak felfedezése után késedelem nélkül be kell jelenteni. A hiba felfedezésétől számított két hónapon belül közölt hibát késedelem nélkül bejelentettnek kell tekinteni. A közlés késedelméből eredő kárért a fogyasztó felelős (Ptk. 6:162.§).

A jótállási igényt a termék minden olyan hibája miatt határidőben érvényesítettnek kell tekinteni, ami a megjelölt hibát előidézte. Ha a fogyasztó a jótállási igényét a terméknek - a megjelölt hiba szempontjából – elkülöníthető része tekintetében érvényesíti, akkor a jótállási igény a termék egyéb részeire nem minősül érvényesítettnek. (Ptk. 6.165.§).

A fogyasztó a kijavítás iránti igényét választása szerint a vállalkozás székhelyén, bármely telephelyén, fióktelepén és a Braun márkaszervizekben közvetlenül is érvényesítheti. Márkaszervizek aktuális elérhetőségei megtalálhatóak a www.braun.hu weboldalon. A fogyasztó a választott jogáról másokra térhet át. Az áttéréssel okozott költséget köteles a vállalkozásnak megfizetni, kivéve, ha az áttérésre a vállalkozás adott okot, vagy az áttérés egyébként indokolt volt. (Ptk. 6:160.§)

Ha a fogyasztó a termék meghibásodása miatt a vásárlástól (üzembe helyezésétől) számított három munkanapon belül érvényesít csereigényt, a vállalkozás nem hivatkozhat aránytalan többletköltségre, hanem köteles a terméket kicserélni, feltéve, hogy a meghibásodás a rendeltetésszerű használatot akadályozza (151/2003. (IX.22.) Korm.rendelet 7.§)

Ha a jótállási időtartam alatt a fogyasztási cikk első alkalommal történő javítása során a vállalkozás részéről megállapítást nyer, hogy a fogyasztási cikk nem javítható, a fogyasztó eltérő rendelkezése hiányában a vállalkozás köteles a fogyasztási cikket nyolc napon belül kicserélni. Ha a fogyasztási cikk cseréjére nincs lehetőség, a vállalkozás köteles a fogyasztó által bemutatott, a fogyasztási cikk ellenértékének megfizetését igazoló bizonylaton - az

általános forgalmi adóról szóló törvény alapján kibocsátott számlán vagy nyugtán - feltüntetett vételárat nyolc napon belül a fogyasztó részére visszatéríteni (151/2003. (IX. 22.) Korm. rendelet 5.§ (5.)).

Ha a jótállási időtartam alatt a fogyasztási cikk három alkalommal történő kijavítást követően ismét meghibásodik - a fogyasztó eltérő rendelkezése hiányában -, valamint ha a Polgári Törvénykönyvről szóló 2013. évi V. törvény 6:159. § (2) bekezdés b) pontja alapján a fogyasztó nem igényli a vételár arányos leszállítását, és a fogyasztó nem kívánja a fogyasztási cikket a vállalkozás költségére kijavítani vagy mással kijavíttatni, a vállalkozás köteles a fogyasztási cikket nyolc napon belül kicserélni. Ha a fogyasztási cikk kicserélésére nincs lehetőség, a vállalkozás köteles a fogyasztó által bemutatott, a fogyasztási cikk ellenértékének megfizetését igazoló bizonylaton - az általános forgalmi adóról szóló törvény alapján kibocsátott számlán vagy nyugtán - feltüntetett vételárat nyolc napon belül a fogyasztó részére visszatéríteni (151/2003. (IX. 22.) Korm. rendelet 5.§ (6.)).

Ha a fogyasztási cikk kijavításra a kijavítási igény vállalkozás részére való közlésétől számított harmincadik napig nem kerül sor, - a fogyasztó eltérő rendelkezése hiányában - a vállalkozás köteles a fogyasztási cikket a harmincnapos határidő eredménytelen elteltét követő nyolc napon belül kicserélni. Ha a fogyasztási cikk cseréjére nincs lehetőség, a vállalkozás köteles a fogyasztó által bemutatott, a fogyasztási cikk ellenértékének megfizetését igazoló bizonylaton - az általános forgalmi adóról szóló törvény alapján kibocsátott számlán vagy nyugtán - feltüntetett vételárat a harmincnapos kijavítási határidő eredménytelen elteltét követő nyolc napon belül a fogyasztó részére visszatéríteni (151/2003. (IX. 22.) Korm. rendelet 5.§ (7.)).

A kijavítást vagy kicserélést – a termék tulajdonságaira és a fogyasztó által elvárható rendeltetésére figyelemmel – megfelelő határidőn

belül, a fogyasztó érdekeit kímélve kell elvégezni. A vállalkozásnak törekednie kell arra, hogy a kijavítást vagy kicserélést legfeljebb tizenöt napon belül elvégezze (19/2014. (IV.29.) NGM rendelet 5.§). Ha a kijavítás vagy a kicserélés időtartama a tizenöt napot meghaladja, akkor a vállalkozás a fogyasztót tájékoztatni köteles a kijavítás vagy a csere várható időtartamáról. A tájékoztatás a fogyasztó előzetes hozzájárulása esetén, elektronikus úton vagy a fogyasztó általi átvétel igazolására alkalmas más módon történik. A kijavítás során a termékbe csak új alkatrész kerülhet beépítésre (151/2003. (IX.22.) Korm.rendelet 5.§ (2)).

Nem számít bele a jótállási időbe a kijavítási időnek az a része, amely alatt a fogyasztó a terméket nem tudja rendeltetés szerűen használni (Ptk.6:163.§(4)). A jótállási idő a terméknek vagy a termék részének kicserélése (kijavítása) esetén a kicserélt (kijavított) termékre (termékrészre), valamint a kijavítás következményeként jelentkező hiba tekintetében újból kezdődik (Ptk. 6:163.§(5)). A jótállási kötelezettség teljesítésével kapcsolatos költségek a vállalkozást terhelik.

A jótállás nem érinti a fogyasztó jogszabályból eredő – így különösen **kellék- és termékszavatossági, illetve kártérítési** – jogainak érvényesítését, valamint nem befolyásolja a fogyasztó törvényes jogait az Európai Unión belül Fogyasztói jogvita esetén a fogyasztó a megyei (fővárosi) kereskedelmi és iparkamarák mellett működő békéltető testület eljárását is kezdeményezheti.

A vállalkozás a minőségi kifogás bejelentésekor a fogyasztó és vállalkozás közötti szerződés keretében eladott dolgokra vonatkozó szavatossági és jótállási igények intézésének eljárási szabályairól szóló 19/2014. (IV. 29.) NGM rendelet 4. §-a szerint köteles – az ott meghatározott tartalommal – jegyzőkönyvet felvenni és annak másolatát haladéktalanul és igazolható módon a fogyasztó rendelkezésére bocsátani. A vállalkozás, illetve a márkaszerviz a termék javításra való átvételekor az

NGM rendelet 6. §-a szerinti elismervény átadására köteles. Ha a gyártó / forgalmazó (vállalkozás) jótállási kötelezettségének a fogyasztó által érvényesíteni kívánt jogától eltérő módon tesz eleget, ennek indokát a jegyzőkönyvben meg kell adni. Ha a gyártó / forgalmazó (vállalkozás) a fogyasztó szavatossági vagy jótállási igényének teljesíthetőségéről annak bejelentésekor nem tud nyilatkozni, álláspontjáról - az igény elutasítása esetén az elutasítás indokáról és a békéltető testülethez fordulás lehetőségéről is - öt munkanapon belül, igazolható módon köteles értesíteni a fogyasztót.

Pótfekre vonatkozó garancia

Az Oral-B garancia érvényét veszti, ha az elektromos tölthető markolat sérülése nem Oral-B pótféj használatából származtatható.

Az Oral-B nem javasolja az Oral-B-től eltérő gyártmányú pótféjek használatát.

- A nem Oral-B gyártmányú pótféjek minőségét az Oral-B nem tudja ellenőrizni. Ezért nem tudjuk garantálni, hogy a nem Oral-B gyártmányú pótféjek tisztítási teljesítménye megfelel az elektromos tölthető markolat vásárlásakor kommunikáltaknak.
- Az Oral-B nem tudja garantálni a nem Oral-B gyártmányú pótféjek megfelelő illeszkedését.
- Az Oral-B nem tudja előrejelezni a nem Oral-B gyártmányú pótféjek hosszú távú hatását a markolat elhasználódására.

Valamennyi Oral-B pótféjen megtalálható az Oral-B logó, és minden Oral-B pótféj eleget tesz az Oral-B magas minőségi követelményeinek. Az Oral-B nem értékesejt pótféjeket vagy alkatrészeket a markolathoz más márkanév alatt.

Hrvatski

Dobro došli u Oral-B!

Prije upotrebe ove zubne četkice pročitajte ove upute i sačuvajte priručnik za buduće potrebe.

VAŽNO

- Povremeno provjerite ima li kakvih oštećenja na proizvodu/kabelu/dodacima. Oštećena jedinica ili jedinica u kvaru ne smije se više upotrebljavati. Ako su proizvod/dodaci oštećeni, odnesite ih u servisni centar Oral-B. Kabel za napajanje ne može se zamijeniti. Ako je kabel oštećen, uređaj treba odložiti u otpad. Ne mijenjajte ni ne popravljajte proizvod. To može uzrokovati požar, strujni udar ili ozljede.
- Nemojte umetati predmete u otvore na uređaju.
- Nije namijenjeno djeci mlađoj od 3 godine. Djeca i osobe sa smanjenim fizičkim, osjetilnim ili mentalnim sposobnostima, kao i osobe koje nemaju dostatno prethodno iskustvo ili znanje mogu koristiti zubne četkice isključivo uz nadzor ili pod uvjetom da im je prethodno objašnjeno kako se uređaj upotrebljava na siguran način, i ako u potpunosti razumiju potencijalne opasnosti.
- Samo za pranje zubi. Četkica se ne smije gristi ili žvakati. Ne upotrebljavati kao igračku ili bez nadzora odrasle osobe.

- Djeca ne smiju čistiti niti održavati ovaj uređaj.
- Djeca se ne smiju igrati s uređajem.
- Proizvod upotrebljavajte samo za svrhu kojoj je namijenjen i kako je opisano u ovom priručniku. Nemojte upotrebljavati nastavke koje proizvođač nije preporučio.
- Upotrebljavajte samo punjač koji ste dobili uz uređaj.

UPOZORENJE

- Ne stavljajte punjač/postolje za punjenje, kabel ili putni etui-punjač u vodu ili tekućinu i ne držite ih na mjestima s kojih mogu pasti u kadu ili umivaonik. Ne posežite za punjačem ako padne u vodu. Odmah ga iskopčajte iz struje.
- Uređaj sadrži baterije koje se ne mogu zamijeniti. Nemojte otvarati ni rastavljati uređaj. Za potrebe recikliranja baterije odložite cijeli uređaj u skladu s lokalnim propisima o zaštiti okoliša. Otvaranje drške uništiti će uređaj te poništiti jamstvo.
- Pri iskopčavanju iz struje uvijek povucite utikač, a ne kabel. Utikač nemojte dirati mokrim rukama. To može dovesti do strujnog udara.
- Ako ste podvrgnuti nekom tretmanu usne šupljine, prije upotrebe obavezno se posavjetujte sa stomatologom ili dentalnim higijeničarom.
- Ova zubna četkica je uređaj za osobnu higijenu i nije namijenjena za upotrebu na različitim pacijentima u stomatološkoj ordinaciji ili nekoj drugoj zdravstvenoj ustanovi.
- Pridržavajte se odgovarajućih uputa prilikom lijepljenja naljepnica na dršku. Pazite na to da ventil na stražnjoj strani drške ne bude prekriven.
- Držite podalje od djece jer postoji opasnost od ispadanja sitnih dijelova.

Kako biste izbjegli lomljenje glave zubne četkice u sitne dijelove koji mogu predstavljati opasnost od gušenja ili oštećenja zuba:

- Prije svake upotrebe provjerite je li glava četkice dobro namještena na dršku. Prekinite s korištenjem zubne četkice ako glava više nije dobro pričvršćena na dršku. Nikada nemojte koristiti zubnu četkicu bez glave.
- Ako vam drška zubne četkice ispadne iz ruke, zamijenite glavu prije sljedeće upotrebe čak i ako nema vidljivih oštećenja.
- Glavu zubne četkice mijenjajte svaka 3 mjeseca ili ranije ako se istroši.
- Nakon svake upotrebe pravilno očistite glavu zubne četkice (pogledajte odlomak «Preporuke za čišćenje»). Pravilno čišćenje osigurava sigurnu upotrebu i funkcionalan vijek trajanja zubne četkice.

Opis

- A Glava zubne četkice
- B Prekidač za uključivanje/isključivanje (izbor načina rada)
- C Drška
- D Jedinica za punjenje

Dodatna oprema (ovisno o modelu):

- E Držač glave zubne četkice
- F Putni etui (dizajn se može razlikovati)

Napomena: Sadržaj se može razlikovati ovisno o kupljenom modelu.

Specifikacije

Specifikacije u vezi napona otisnute su na dnu jedinice za punjenje.

Razina buke: ≤ 65 dB (A)

Punjenje i upotreba

Zubna četkica ima vodootporna dršku, električki je sigurna i osmišljena za upotrebu u kupaonici.

- Ukopčajte punjač (D) u strujnu utičnicu i stavite dršku zubne četkice (C) na punjač.
- Da bi se baterija u potpunosti napunila, obično su potrebna 22 sata. Potpuno napunjena baterija

- omogućuje do 10 dana redovite upotrebe (dva-put dnevno po 2 minute) (slika 1).
- Kod svakodnevne upotrebe, drška zubne četkice može se držati na ukopčanom punjaču kako bi baterija uvijek bila potpuno napunjena. Nije moguće prepuniti bateriju.
 - Kako biste održali maksimalni kapacitet punjive baterije, najmanje jednom svakih 6 mjeseci, isključite jedinicu za punjenje i neka se baterija isprazni normalnom upotrebom.

Uporaba zubne četkice

Tehnika četkanja

- Smočite glavu zubne četkice i nanosite bilo koju zubnu pastu. Kako biste spriječili prskanje, prislonite glavu zubne četkice uz zube prije uključivanja uređaja (B) (slika 2).
- Kada četkate zube jednom od **oscilirajuće-rotacijskih glava zubne četkice Oral-B**, glavu zubne četkice polako vodite od zuba do zuba, zadržavajući se nekoliko sekundi na površini svakog zuba.
- Bez obzira na to koju glavu zubne četkice koristite, započnite četkanje s vanjske strane zuba, zatim prijedite na unutarnju stranu i završite sa žvačnim površinama. Četkajte sva četiri kvadranta usne šupljine jednako. Ne pritišćite presnažno, jednostavno prepustite četkici da obavi sav posao (slika 4). Posavjetujte se sa svojim stomatologom o tome koja je tehnika prikladna za vas.

Tijekom prvih dana uporabe električne zubne četkice desni vam mogu malo krvariti. U načelu krvarenje bi trebalo prestati nakon nekoliko dana. Ako potraje duže od 2 tjedna, molimo posavjetujte se sa svojim stomatologom.

Načini rada (ovisno o modelu)

1 način rada	2 način rada	3 način rada	Načini rada
		✓	« Sensitive Plus (Izuzetno Nježno) » – iznimno nježno čišćenje izuzetno osjetljivih područja
	✓	✓	« Sensitive (Nježno) » – nježno, ali temeljito čišćenje osjetljivih područja
✓	✓	✓	« Daily Clean (Svakodnevno Čišćenje) » – standardni način rada, za svakodnevnu upotrebu

Napomena: Redoslijed i dostupnost načina rada mogu se razlikovati ovisno o modelu.

Kako biste promijenili način rada samo pritisćite prekidač za uključivanje/isključivanje (B). Isključite četkicu tako da pritisnete prekidač dok se motor ne zaustavi.

Mjerač vremena (ovisno o modelu)

Ugrađeni mjerač vremena pamti proteklo vrijeme četkanja (ovisno o modelu) (slika 3).

«2-minutni» mjerač vremena: kratak isprekidani zvuk označava kraj preporučenog 2-minutnog vremena četkanja u skladu s preporukama stručnjaka.

«Profesionalni» mjerač vremena: kratak isprekidani zvuk u 30-sekundnim intervalima podsjeća vas da ravnomjerno četkate sva četiri kvadranta usne šupljine. Dug isprekidani zvuk označava kraj preporučenog 2-minutnog vremena četkanja u skladu s preporukama stručnjaka.

Glave zubnih četkica

Glava zubne četkice Oral-B CrossAction



Naša najnaprednija glava četkice s nakošenim vlaknima za precizno čišćenje. Po-diže i uklanja zubne naslage.

Glava zubne četkice Oral-B Sensitive Clean



kombinira uobičajena vlakna za čišćenje zubnih površina i iznimno tanka vlakna koja omogućavaju nježno čišćenje duž linije desni.

Većina glava zubnih četkica Oral-B ima indikator-ska vlakna INDICATOR® koja vam pomažu ustanovi-ti kad trebate zamijeniti glavu zubne četkice. Temeljitim čišćenjem dvaput dnevno u trajanju od dvije minute boja vlakana dopola će izbledjeti za približno 3 mjeseca, što znači da treba zamijeniti glavu zubne četkice. Ako se vlakna rašire prije nego što boja izbledi, možda presnažno pritišćete četkicu na zube i desni (slika 4).

Ako nosite zubni aparat, nemojte koristiti glavu zubne četkice Oral-B «FlossAction» ili Oral-B «3D White». Preporučujemo da u tom slučaju kori-stite glavu zubne četkice Oral-B «Ortho», koja je posebno oblikovana za čišćenje oko aparatića i žica.

Preporuke za čišćenje

Nakon upotrebe ispirite glavu zubne četkice nekoliko sekundi pod mlazom vode dok je drška uključena. Isključite dršku i skinite glavu zubne četkice. Isperite oba dijela zasebno pod mlazom vode, a zatim ih osušite brisanjem prije nego što ponovo sastavite zubnu četkicu. Prije čišćenja iskopčajte punjač. Punjač (D) i putni etui (F) smiju se čistiti samo vlažnom krpom. Punjač nikad nemojte stavljati u vodu. U putni etui spremajte čiste i suhe zubne četkice / glave zubnih četkica. Držač glave zubne četkice (E) može se prati u perilici posuđa (slika 5).

Podložno promjenama bez prethodne obavijesti.

Obavijest u vezi s okolišem

Proizvod sadrži baterije i/ili električni otpad koji se može reciklirati. Kako biste zaštitili okoliš, ne odlažite uređaj s kućnim otpadom, već ga odnesite na mjesta za prikupljanje električnog otpada u vašoj zemlji radi recikliranja.



Jamstvo

Procter & Gamble International Operations SA 47, Route de Saint-Georges 1213 Petit-Lancy, Geneva, Švicarska daje dvogodišnje ograničeno jamstvo na uređaj počevši s danom kupnje. Unutar jamstvenog roka besplatno ćemo ukloniti sve kvarove koji su nastali zbog greške na materijalu ili u proizvodnji, bilo popravkom ili zamjenom za novi uređaj, a tu odluku donosimo mi. Ovisno o dostupnosti, zamjenski proizvod može biti druge boje ili će to biti proizvod najsličnijih specifikacija. Ovo se jamstvo primjenjuje u svakoj zemlji u kojoj ovaj uređaj distribuira Braun ili njegov ovlaštenu distributer. Ovo jamstvo ne pokriva: oštećenja nastala nepravilnom upotrebom, normalnom istrošenošću ili upotrebom, posebno što se tiče glava četkice, kao ni nedostatke koji samo neznatno utječu na vrijednost ili valjanost uporabe uređaja. Jamstvo je nevažeće ako popravke izvrši neovlaštena osoba i ako se ne koriste originalni dijelovi Braun. Kako biste ostvarili svoja prava u okviru razdoblja koje pokriva jamstvo, donesite ili pošaljite cijeli uređaj zajedno s računom na adresu ovlaštenog servisnog centra Oral-B Braun.

Ovo jamstvo ni na koji način ne utječe na vaša ustavna prava. Adresu najbližeg servisa možete pronaći na www.service.braun.com ili pozivom na broj 01/6690-330.

Distributer: Procter & Gamble d.o.o.,
Bani 110, 10010 Zagreb

Proizvod: _____

Tip: _____

Tvornički broj: _____

Datum prodaje: _____

Broj računa: _____

Potpis prodavača i pečat: _____

Jamstvo u slučaju zamjenskih glava četkice

Jamstvo Oral-B bit će poništeno ako se otkrije da je do oštećenja električne punjive zubne četkice došlo zbog korištenja zamjenskih glava četkica koje nisu marke Oral-B.

Oral-B ne preporučuje upotrebu zamjenskih glava četkice drugih marki.

- Oral-B nema kontrolu nad kvalitetom zamjenskih glava četkice drugih marki. Prema tome, ne možemo biti sigurni u njihov učinak prilikom pranja zubi, kao što je napomenuto kod kupnje električne punjive zubne četkice.
- Oral-B ne može osigurati da će zamjenjive glave četkice drugih marki dobro pristajati.
- Oral-B ne može predvidjeti dugotrajan učinak zamjenskih glava četkice drugih marki na trošenje drške.

Sve zamjenjive glave četkice marke Oral-B na sebi imaju logotip Oral-B i zadovoljavaju visoke standarde kvalitete tvrtke Oral-B. Oral-B ne prodaje zamjenjive glave četkice ili drške pod nijednim drugim imenom.

Slovenski

Dobrodošli pri blagovni znamki Oral-B!

Preden začnete uporabljati to zobno ščetko, preberite celotni priročnik z navodili in ga shranite za prihodnje.

POMEMBNO

- Redno preverite celoten izdelek/kabel/dodatno opremo in se prepričajte, da na njih ni morebitnih poškodb. Poškodovane ali nedelujoče enote ne smete več uporabljati. Če pride do poškodb izdelka/kablov/dodatne opreme, jih odnesite v servisni center Oral-B. Ne spreminjajte in ne popravljajte izdelka. S tem lahko povzročite požar, električni udar ali poškodbe.
- Nikoli ne smete vstaviti nobenih predmetov v katero koli odprtino na napravi.
- Otrokom, mlajšim od treh let, odsvetujemo uporabo izdelka. Otroci in osebe z zmanjšanimi fizičnimi, znanstvenimi ali umskimi sposobnostmi oziroma pomanjkanjem izkušenj in znanja lahko zobne ščetke uporabljajo samo, če so pod nadzorom ali če so ustrezno seznanjeni z navodili za varno uporabo naprave ter razumejo tveganja, ki so jim pri tem lahko izpostavljeni.
- Namenjeno izključno ščetkanju zob. Zobne ščetke ne žvečite in ne grizite.

Ne uporabljajte kot igračo ali brez nadzora odrasle osebe.

- Otroci ne smejo izvajati čiščenja in vzdrževanja izdelka.
- Otroci se z napravo ne smejo igrati.
- Ta izdelek lahko uporabljate samo v predvidene namene, kot je opisano v teh navodilih. Ne uporabljajte dodatkov, ki jih ni odobril proizvajalec.
- Uporabljajte izključno polnilnik, priložen napravi.

OPOZORILO

- Polnilnika/polnilnega stojala, napajalnika ali polnilnega potovalnega etuija ne postavljajte v vodo ali drugo tekočino in jih ne shranjujte na kraju, s katerega lahko padejo ali zdrsnejo v kad oziroma umivalnik. Ne segajte po njih, če padejo v vodo. Takoj izvlecite vtič.
- Ta naprava vsebuje baterije, ki jih ni mogoče zamenjati. Naprave ne odpirajte in je ne razstavlajte. Za reciklažo baterij celotno napravo zavržite v skladu z lokalnimi okoljevarstvenimi predpisi. Odpiranje ročaja uniči napravo in razveljavi garancijo.
- Pri odklapanju vedno vlecite za vtikač, ne za kabel. Vtikača se ne dotikajte z mokrimi rokami. To lahko povzroči električni udar.
- Če ste v postopku zdravljenja katerega koli obolenja ustne votline, se pred uporabo posvetujte s strokovnjakom z zobozdravstvenega področja.
- Ta zobna ščetka je pripomoček za osebno nego in ni namenjena uporabi pri več pacientih v zobozdravstveni ordinaciji ali podobni ustanovi.
- Sledite pravilnim navodilom pri lepljenju nalepk na ročaj. Zagotovite, da ventil na zadnjem delu ročaja ni pokrit.
- Majhni deli se lahko odlomijo. Hranite zunaj dosega otrok.

Da se izognete lomljenju nastavka ščetke, kar bi lahko povzročilo nevarnost zadušitve z majhnimi deli ali poškodbo zob, upoštevajte naslednje:

- Pred vsako uporabo se prepričajte, da se nastavek ščetke dobro prilega. Če se nastavek ščetke ročaju ne prilega trdno, prekinite uporabo zobne ščetke. Ščetke nikoli ne uporabljajte brez nastavka.
- Če vam ročaj zobne ščetke pade, morate pred naslednjo uporabo zamenjati nastavek ščetke, četudi na njem ni vidnih poškodb.
- Nastavek ščetke zamenjajte vsake 3 mesece ali prej, če se obrabi.
- Po vsaki uporabi ustrezno očistite nastavek ščetke (glejte odstavek «Priporočila za čiščenje»). Ustrezno čiščenje zagotavlja varno uporabo in daljšo življenjsko dobo zobne ščetke.

Opis

- A Nastavek ščetke
- B Tipka za vklop/izklop (izbira načina)
- C Ročaj
- D Enota za polnjenje

Dodatna oprema (odvisno od modela):

- E Držalo nastavka električne zobne ščetke
- F Potovalni etui (dizajn se lahko razlikuje)

Opomba: Vsebina se lahko razlikuje glede na kupljen model.

Tehnični podatki:

Podatki o napetosti so navedeni na dnu enote za polnjenje. Nivo hrupa: ≤ 65 dB (A)

Polnjenje in uporaba

Ta zobna ščetka ima vodoodporen ročaj, zasnovana je za uporabo v kopalnici in je električno varna.

- Polnilno enoto (D) priključite v električno vtičnico in ročaj zobne ščetke (C) postavite na polnilno enoto.
- Celotno polnjenje običajno traja 22 ur in omogoča do 10 dni rednega ščetkanja (dvakrat na dan po 2 minuti) (slika 1).

- Za vsakodnevno uporabo lahko ročaj hranite na priključeni polnilni enoti, da bo vzdrževal polno kapaciteto. Baterije v ročaju ni mogoče prekomerno napolniti.
- Da bo baterija za ponovno polnjenje ohranila svojo maksimalno kapaciteto, morate enoto za polnjenje vsaj vsakih šest mesecev izključiti iz električnega omrežja in ročaj z redno uporabo popolnoma izprazniti.

Uporaba zobne ščetke

Tehnika ščetkanja

- Zmočite nastavek ščetke in nanesite katero koli zobno kremo. Če se želite izogniti škropljenju, zobno ščetko postavite na zobe, preden vklopite napravo (slika 2).
- Ko zobe ščete z enim od **oscilacijsko-rotacijskih nastavkov Oral-B**, ga počasi premikajte od zoba do zoba, pri čemer ga nekaj sekund pustite na površini posameznega zoba.
- Ne glede na uporabljen nastavek ščetke, ščetkanje začnite na zunanji strani zob, nato se pomaknite na notranjo stran in na koncu še na grizne površine. Vsakemu od štirih predelov ustne votline se med ščetkanjem enakomerno posvečajte. Ne pritiskajte preveč. Ščetki pustite, da opravi svoje delo (slika 4). O pravi tehniki za vas se lahko posvetujete tudi s svojim zobozdravnikom ali ustnim higienikom.

V prvih nekaj dneh uporabe katere koli električne zobne ščetke se lahko pojavijo blage krvavitve iz dlesni, ki običajno prenehajo po nekaj dneh. Če po dveh tednih ne prenehajo, se posvetujte s svojim zobozdravnikom.

Načini ščetkanja (odvisno od modela)

1 način	2 načina	3 načina	Načini ščetkanja
		✓	Nežno čiščenje plus – izjemno nežno čiščenje najbolj občutljivejših območij

	✓	✓	Nežno čiščenje – nežno, vendar temeljito čiščenje občutljivih območij
✓	✓	✓	Dnevno čiščenje – standardni način za vsakodnevno čiščenje ust

Opomba: Vrstni red in razpoložljivost načinov ščetkanja se lahko razlikujeta glede na kupljeni model.

Za preklop na drugi način pritisnite gumb vklop/izklop (B). Zobno ščetko izklopite tako, da držite gumb za vklop/izklop, dokler se motor ne zaustavi.

Merilnik časa (odvisno od modela)

Vgrajeni merilnik časa shrani čas ščetkanja, ki je že pretekel (odvisno od modela) (slika 3).

«2-minutni» merilnik časa: Kratek prekinjajoč signal vas opozori na konec 2-minutnega ščetkanja, ki ga priporočajo strokovnjaki.

«Profesionalni» merilnik časa: Vsakih 30 sekund zaslišite kratek prekinjajoč signal, ki vas opomni, da morate vse štiri predele ustne votline enakomerno ščetkati. Dolg prekinjajoč signal vas opozori na konec 2-minutnega ščetkanja, ki ga priporočajo strokovnjaki.

Nastavki ščetke

Nastavek Oral-B CrossAction



je naš najbolj napreden nastavek ščetke. Odlikuje se z nagnjenimi vlakni, ki omogočajo natančno čiščenje. Privzdigne in odstrani zobne obloge.

Nastavek zobne ščetke Oral-B Sensitive Clean



združuje običajne ščetine, ki čistijo površino zob, in izjemno tanke ščetine, ki omogočajo nežno ščetkanje dlesni.

Večina nastavkov ščetk Oral-B ima vlakna INDICATOR®, ki vam pomagajo spremljati potrebo po zamenjavi nastavka ščetke. Če zobe temeljito ščetkate dvakrat dnevno po dve minuti, bo barva obledela do polovice v približno treh mesecih in vas tako opozorila, da je potrebna zamenjava nastavka ščetke. Če se vlakna ukrivijo, preden barva zbledi, morda preveč pritiskate na zobe in dlesni (slika 4).

Če nosite fiksni ortodontski aparat, vam ne priporočamo uporabe nastavkov Oral-B «FlossAction» ali Oral-B «3D White». V tem primeru vam svetujemo uporabo nastavka Oral-B «Ortho», ki je posebej zasnovan za čiščenje območja okrog fiksnega ortodontskega aparata.

Priporočila za čiščenje

Nastavek ščetke po uporabi več sekund spirajte pod tekočo vodo, pri čemer naj bo ročaj ščetke vklopljen. Izklopite ročaj in odstranite nastavek ščetke. Oba dela ločeno sperite pod tekočo vodo in ju nato obrišite do suhega, preden znova sestavite zobno ščetko. Pred čiščenjem odklopite polnilnik. Polnilno enoto (D) in potovalno torbico (F) čistite samo z vlažno krpo. Polnilne enote ne smete nikoli postaviti v vodo. V potovalni torbici hranite čiste in suhe zobne ščetke/nastavke za zobne ščetke. Držalo nastavka ščetke (E) lahko pomivate v pomivalnem stroju (slika 5).

Vsebina se lahko spremeni brez predhodnega obvestila.

Okoljsko obvestilo

Izdelek vsebuje baterije in/ali električne odpadne dele, ki jih je mogoče reciklirati. Izdelka zaradi zaščite okolja ne smete zavreči med gospodinjske odpadke, temveč ga morate v reciklažo odnesti na eno izmed točk za zbiranje odpadne električne in elektronske opreme, ki so na voljo v vaši državi.



Garancijski list

Podjetje Procter & Gamble International Operations SA (47, Route de Saint-Georges, 1213 Petit-Lancy, Ženeva, Švica) daje za izdelek dveletno omejeno garancijo, ki začne veljati z datumom izročitve izdelka kupcu. Dajalec garancije jamči, da bo izdelek v garancijskem roku ob pravilni uporabi brezhibno deloval. V garancijski dobi bomo brezplačno odpravili vse okvare izdelka, ki so posledica napak v materialu ali izdelavi, tako da vam bomo izdelek po naši presoji popravili ali v celoti zamenjali. Odvisno od razpoložljivosti bomo morda vašo enoto nadomestili z enoto druge barve ali drugim, enakovrednim modelom enote. Garancija velja v Republiki Sloveniji oz. vseh državah, kjer izdelek dobavlja podjetje Braun ali njegov pooblaščen distributer. Garancija ne velja: v primeru okvar, ki so posledica nepravilne uporabe, normalne obrabe ali rabe, kar se še posebej nanaša na nastavke ščetke, oziroma v primeru napak, ki imajo zanemarljiv učinek na vrednost in delovanje izdelka. Garancija postane neveljavna, če popravilo opravi nepooblaščen oseba ali če niso uporabljeni originalni Braunovi nadomestni deli.

Garancija za nadomestne nastavke ščetke

Garancija Oral-B bo neveljavna, če bo na ročaju električne ščetke za ponovno polnjenje najdena poškodba, ki je nastala kot posledica uporabe nadomestnih nastavkov blagovne znamke, ki ni Oral-B.

Oral-B ne priporoča uporabe nadomestnih nastavkov drugih blagovnih znamk:

- Oral-B nima nadzora nad kakovostjo nadomestnih nastavkov blagovnih znamk, ki niso Oral-B. Zato pri uporabi nastavkov drugih blagovnih znamk ne moremo jamčiti za učinkovitost čiščenja, kakršna je bila oglaševana ob prvotnem nakupu električne zobne ščetke za ponovno polnjenje.
- Oral-B ne more zagotoviti dobrega prileganja nastavkov blagovnih znamk, ki niso Oral-B.

- Oral-B ne more predvideti dolgoročnih vplivov nastavkov blagovnih znamk, ki niso Oral-B, na ročaj ščetke.

Vsi Oral-B nastavki imajo vtisnjen logotip Oral-B in izpolnjujejo visoke standarde kakovosti znamke Oral-B. Oral-B ne prodaja nadomestnih nastavkov ali ročajev ščetke pod nobenim drugim imenom blagovne znamke.

Za popravilo v garancijski dobi celotno napravo skupaj z računom odnesite ali pošljite na pooblaščen Braun Oral-B servisni center. Naslov najbližjega Oral-B servisa lahko dobite na spletnem naslovu www.service.braun.com ali pokličite na tel. št. našega oddelka za stik s potrošniki: Tel. 080 2822. Čas zagotavljanja servisa, vzdrževanja, nadomestnih delov in priklonih aparatov je 3 leta po preteku garancijskega roka. Garancija ne izključuje pravic potrošnika, ki izhajajo iz odgovornosti prodajalca za napake na blagu. Ta garancija ne vpliva na pravice, ki vam po zakonu pripadajo.

Izdelek: _____

Datum izročitve izdelka kupcu: _____

Firma in sedež prodajalca: _____

Žig in podpis prodajalca: _____

Lietuvių

Dėkojame, kad pasirinkote Oral-B!

Prieš naudodamiesi šiuo dantų šepetėliu perskaitykite šias instrukcijas ir išsaugokite šį vadovą ateičiai.

SVARBU

- Reguliariai tikrinkite, ar prietaisas, jo laidai ir priedai nepažeisti. Pažeistu ar neveikiančiu prietaisu naudotis draudžiama. Jeigu prietaisas, jo laidai ar priedai pažeisti, perduokite juos „Oral-B“ techninės priežiūros centrui. Elektros maitinimo laidas nekeičiamas. Pažeidus maitinimo laidą, prietaisą reikia utilizuoti. Nekeiskite ir netaisykite gaminio patys. Galite sukelti gaisrą, elektros iškrovą ar susižeisti.
- Niekada nekiškite jokių daiktų į prietaiso angas.
- Nerekomenduojame naudoti jaunesniems nei 3 metų vaikams. Fiziinių, jautiminių arba psichinių sutrikimų turintys arba patirties ir žinių stokojantys asmenys (įskaitant vaikus) dantų šepetėliu gali naudotis tik su kito asmens, mokančio saugiai naudotis prietaisu ir suprantančio galimus susijusius pavojus, priežiūra.
- Skirta tik dantims valyti. Nekramtykite ir nekandžiokite šepetėlio. Neleiskite vaikams žaisti su šepetėliu arba jį naudoti be suaugusiųjų priežiūros.
- Draudžiama valymo ir priežiūros darbus leisti atlikti vaikams.

- Draudžiama vaikams leisti žaisti su prietaisu.
- Naudokite šį prietaisą tik pagal paskirtį ir taip, kaip aprašyta šioje instrukcijoje. Nenaudokite priedų, kurių nerekomenduoja gamintojas.
- Naudokite tik su įrenginiu pateiktą kroviklį.

ĮSPĖJIMAS

- Nestatykite kroviklio / įkrovimo stovo, išmaniojo kištuko ar kelioninio įkrovimo dėklo į vandenį arba skystį ir nelaikykite ten, kur jis galėtų nukristi arba įkristi į vonią ar kriauklę. Nemėginkite ištraukti į vandenį įkritusio prietaiso. Nedelsdami ištraukite maitinimo laidą kištuką iš elektros lizdo.
- Šio prietaiso baterijos nekeičiamos. Neatidarinkite ir neardykite prietaiso. Norėdami tinkamai utilizuoti bateriją, visą prietaisą utilizuokite pagal vietinius aplinkosaugos reikalavimus. Jei bandysite atidaryti kotelį, prietaisą sugadinsite ir jo garantija nebegalios.
- Norėdami atjungti maitinimo laidą, traukite suėmę kištuką, o ne patį laidą. Nelieskite kištuko drėgnomis rankomis. Galite sukelti elektros išrovą.
- Jei jums vykdomos kokios nors odontologinės procedūros, prieš naudodamiesi prietaisu pasitarkite su savo odontologu.
- Šis dantų šepetėlis yra asmeninės priežiūros prietaisas ir nėra skirtas naudoti pacientams odontologijos klinikose ar kitose sveikatos priežiūros įstaigose.
- Vadovaukitės tinkamomis instrukcijomis klijuodami lipdukus ant kotelio. Įsitinkite, kad neuždengėte skylės galinėje kotelio pusėje.
- Gali atsiskirti smulkios prietaiso dalys, laikykite vaikams nepasiekiamoje vietoje.

Siekiant pasirūpinti, kad šepetėlio galvutė nesulūžtų ir nesukeltų užspringimo ar dantų pažeidimo pavojaus:

- prieš naudodamiesi įsitinkite, kad dantų šepe-

tėlio galvutė laikosi tvirtai. Jei dantų šepetėlio galvutė tinkamai neprisitvirtina, šepetėliu nebesinaudokite. Niekada nesinaudokite dantų šepetėliu be galvutės.

- Dantų šepetėliui nukritus ant žemės, prieš valydami dantis, pakeiskite dantų šepetėlio galvutę, net jei nematote jokių pažeidimų.
- Keiskite šepetėlio galvutę kas 3 mėnesius arba dažniau, jei šepetėlio galvutė susidėvėjusi.
- Pasinaudoję dantų šepetėliu kiekvieną kartą tinkamai išplaukite jo galvutę (žr. skirsnį «Valymo rekomendacijos»). Tinkamai prižiūrimu dantų šepetėliu bus saugu naudotis ir jis nepraras funkcijų.

Aprašymas

- A Dantų šepetėlio galvutė
- B Įjungimo / išjungimo mygtukas (režimo pasirinkimas)
- C Kotelis
- D Įkroviklis

Priedai (atsižvelgiant į modelį):

- E dantų šepetėlio galvučių laikiklis
- F Kelioninis dėklas (dizainas gali skirtis)

Pastaba. Turinys priklauso nuo įsigyto modelio.

Techniniai duomenys

Elektros įtampos techninės specifikacijos nurodytos ant įkroviklio dugno.

Triukšmo lygis: ≤ 65 dB (A)

Įkrovimas ir veikimas

Jūsų dantų šepetėlis turi vandeniui atsparų kotelį, yra saugus elektrinis prietaisas ir tinkamas naudoti vonios kambaryje.

- Prijunkite kroviklį (D) prie elektros lizdo ir įstatykite dantų šepetėlio kotelį (C) į kroviklį.
- Prietaisas visiškai įkraunamas per maždaug 22 val. ir juo galima reguliariai valyti dantis iki 10 dienų (dukart per dieną po 2 min.) (pav. 1).

- Kasdien naudojantis dantų šepetėliu kotelį galima laikyti prijungtame įkroviklyje, kad šepetėlis visada būtų visiškai įkrautas. Pernelyg didelė įkrova neįmanoma.
- Norėdami palaikyti maksimalų įkraunamo akumulatoriaus pajėgumą, ištraukite įkroviklį iš elektros lizdo ir leiskite koteliui visiškai išsikrauti bent kartą per 6 mėnesius.

Šepetėlio naudojimas

Valymo metodika

- Sudrėkinkite dantų šepetėlio galvutę ir užtepkite bet kokios dantų pastos. Kad išvengtumėte taškymosi, priglaskite dantų šepetėlio galvutę prie dantų ir tik tada įjunkite įrenginį (B) (2 pav.).
- Kai valotės dantis naudodami vieną iš **«Oral-B» slankiojančiųjų ir besisukančiųjų dantų šepetėlio galvučių**, ją lėtai slinkite nuo vieno danties prie kito, palaikydami ant kiekvieno danties paviršiaus po kelias sekundes.
- Naudodami bet kurią dantų šepetėlio galvutę pradėkite nuo išorinio paviršiaus, tada valykite vidinį ir pabaikite kramtomaisiais paviršiais. Kiekvieną iš keturių burnos ketvirčių valykite vienodai laiko. Nespauskite per stipriai, tiesiog leiskite šepetėliui valyti pačiam (4 pav.). Dėl jums tinkamos metodikos galite pasitarti ir su savo odontologu arba dantų higienistu.

Pirmomis dienomis naudojant elektrinį dantų šepetėlį, dantenos gali šiek tiek kraujuoti. Paprastai kraujavimas liaujasi po kelių dienų. Jei po 2 savaitžių dantenos vis dar kraujuoja, prašome kreiptis į odontologą ar dantų higienistą.

Valymo režimai (priklausomai nuo modelio)

1 režimas	2 režimai	3 režimai	Valymo režimai
		✓	«Ypač jautrių dantų» – itin švelnus ypač jautrių vietų valymas

	✓	✓	« Jautrių dantų („Sensitive“) » – švelnus, tačiau kruopštus jautrių vietų valymas
✓	✓	✓	« Kasdienis valymas („Daily Clean“) » – standartinis, skirtas dantis valyti kiekvieną dieną

Pastaba. Dantų valymo režimai gali skirtis priklausomai nuo įsigyto modelio.

Norėdami perjungti režimą, paspauskite įjungimo-išjungimo mygtuką (B). Norėdami dantų šepetėlį išjungti, palaikykite nuspaudę įjungimo-išjungimo mygtuką, kol išsijungs varikliukas.

Laikmatis (atsižvelgiant į modelį)

Vidinis laikmatis įsidėmi praėjusį valymo laiką (atsižvelgiant į modelį) (3 pav.).

«2 minučių» laikmatis: Trumpi trūkčiojantys signalai informuos, kad praėjo specialistų rekomenduojamas 2 minučių trukmės valymo laikas.

«Profesionalus» laikmatis: Trumpi trūkčiojantys signalai 30 sekundžių intervalais primins jums vienodai laiko skirti visiems keturiems burnos ketvirčiams. Ilgi trūkčiojantys signalai informuos, kad praėjo specialistų rekomenduojamas 2 minučių trukmės valymo laikas.

Dantų šepetėlio galvutės

Dantų šepetėlio galvutė «Oral-B CrossAction»



Mūsų pažangiausia šepetėlio galvutė. Nukreipti šereliai skirti tiksliam valymui. Pakelia ir pašalina apnašas.

«Oral-B Sensitive Clean» šepetėlio galvutė



turi įprastus šerelius, skirtus dantų paviršiams valyti, ir itin plonus šerelius, skirtus švelniai valyti dantenų liniją.

Daugelis „Oral-B“ dantų šepetėlių galvučių yra su „INDICATOR®“ šereliais, padedančiais sužinoti, kada reikia pakeisti dantų šepetėlio galvutę. Kruopščiai valantis dantis du kartus per dieną po dvi minutes šerelių spalva nublinka perpus maždaug per 3 mėnesius; tai reiškia, kad reikia pakeisti šepetėlio galvutę. Jeigu šereliai išsikraipio prieš išblunkant spalvai, gali būti, kad valydami dantis ir dantenas šepetėlį spaudžiate per stipriai (4 pav.).

Nerekomenduojame naudoti Oral-B «FlossAction» ar Oral-B «3D White» galvučių, jei nešiojate ortodontines plokšteles. Galite naudoti Oral-B «Ortho» galvutę, specialiai sukurtą valyti aplink ortodontines plokšteles ar vieles.

Valymo rekomendacijos

Pasinaudoję nuskalaukite dantų šepetėlio galvutę po tekančiu vandeniu neišjungę kotelio. Išjunkite ir nuimkite dantų šepetėlio galvutę. Praskalaukite abi dalis atskirai po tekančiu vandeniu ir prieš surinkdami dantų šepetėlį, gerai jas nusauskite. Prieš valydami įkroviklį atjunkite. Kroviklį (D) ir kelioninį dėklą (F) valykite tik drėgna šluoste. Niekada nemerkite kroviklio į vandenį. Kelioniniame dėkle laikykite švarius ir sausus dantų šepetėlių bei jo galvutes. Dantų šepetėlio galvučių laikiklį (E) galima plauti indaplovėje (5 pav.).

Gali būti keičiama be išankstinio įspėjimo.

Aplinkosaugos reikalavimai

Šiame produkte yra baterijos ir/arba perdirbamos elektros įrangos atliekos. Aplinkos saugojimo tikslais, neišmeskite jo kartu su buitinėmis atliekomis, bet pridukite perdirbimui į elektros atliekų surinkimo punktą.



Garantija

Šiam prietaisui PROCTER & GAMBLE INTERNATIONAL OPERATIONS S.A., adresu 47, Route de

Saint-Georges, 1213 Petit-Lancy, Ženeva, Šveicarija, suteikia 2 metų garantiją, skaičiuojant nuo jo įsigijimo datos. Garantiniu laikotarpiu mes nemokamai pašalinsime bet kokius prietaiso defektus, atsiradusius dėl gamybos ir medžiagų broko. Priklausomai nuo gedimo mes nusprendžiame, ar prietaisas turi būti taisomas arba keičiamos jo dalys, ar visas prietaisas turi būti pakeistas nauju. Atsižvelgiant į turimų įrenginių asortimentą, pakaitinis įrenginys gali būti kitos spalvos arba analogiško modelio. Garantija galioja kiekvienoje šalyje, kur šis prietaisas tiekiamas «Braun» ar jo paskirto platintojo. Garantija negalioja šiais atvejais: geditai, atsiradę dėl netinkamo prietaiso naudojimo, įprastinis nusidėvėjimas, ypač kalbant apie šepetėlio galvutes, taip pat defektai, neturintys įtakos prietaiso funkcionalumui. Garantija nustoja galioti, jei prietaiso remontas vykdytas tai daryti neįgaliojusių asmenų ir jei naudotos neoriginalios «Braun» dalys. Norėdami gauti garantinį aptarnavimą, atvežkite visą prietaisą arba atsiųskite jį su pirkimo kvitu į «Oral-B Braun» įgaliojimą klientų aptarnavimo centrą. Ši garantija niekaip nepaveikia Jūsų įstatymų nustatytų teisių.

Garantija pakeičiamoms dantų šepetėlio galvutėms

«Oral-B» garantija negalios, jeigu elektrinio įkramdomo kotelio pažeidimas bus susijęs su kitokio nei «Oral-B» prekės ženklo pakeičiamų dantų šepetėlio galvučių naudojimu.

«Oral-B» nerekomenduoja naudoti kitokių nei «Oral-B» prekės ženklo pakeičiamų dantų šepetėlio galvučių.

- «Oral-B» nekontroliuoja kitokių nei «Oral-B» pakeičiamų dantų šepetėlio galvučių kokybės. Todėl negalime užtikrinti kitokių nei «Oral-B» pakeičiamų dantų šepetėlio galvučių, kurios nebuvo pakuotėje su koteliu įsigyjant pirkinį, valymo kokybės.
- «Oral-B» negali užtikrinti kitų nei «Oral-B» pakeičiamų dantų šepetėlio galvučių tinkamo pritvirtinimo prie kotelio.

- «Oral-B» negali numatyti kitokių nei «Oral-B» pakeičiamų dantų šepetėlio galvučių ilgalaikiškumo naudojant kartu su «Oral-B» koteliu.

Visos «Oral-B» pakeičiamos dantų šepetėlio galvutės turi «Oral-B» logotipą ir atitinka aukščiausius «Oral-B» kokybės standartus. «Oral-B» neparduoda pakeičiamų dantų šepetėlio galvučių ar kotelio dalių kitokiu nei «Oral-B» pavadinimu.

Latviski

Iepazīstieties ar Oral-B!

Pirms zobu birstes lietošanas izlasiet šīs instrukcijas un saglabājiet tās turpmākai uzziņai.

SVARĪGI

- Regulāri pārbaudiet, vai produkts/vads/piederumi nav bojāti. Bojātu vai nefunkcionējošu ierīci vairs nedrīkst izmantot. Ja produkts/piederumi ir bojāti, nogādājiet tos Oral-B servisa centrā. Komplektācijā iekļautos vadus nevar nomainīt. Ja vads tiek bojāts, ierīce ir jānodod atkritumos. Nepārveidojiet un neremontējiet ierīci. Tas var izraisīt aizdegšanos, elektriskās strāvas triecienu vai traumu.
- Nekad neievietojiet nekādus priekšmetus nevienā ierīces atvērumā.
- Nav ieteicams lietot bērniem, kas jaunāki par 3 gadiem. Bērni un personas ar fiziskiem, sensoriem vai garīgiem traucējumiem vai arī bez atbilstošas pieredzes un zināšanām drīkst lietot šīs zobu birstes, ja tiek uzraudzīti vai ir saņēmuši norādījumus par drošu ierīces lietošanu un apzinās ar ierīces lietošanu saistītos riskus.
- Tikai zobu tīrīšanai. Nekošļāt zobu birsti un neiekosties tajā. Neizmantot kā rotaļlietu vai bez pieaugušo uzraudzības.

- Bērni nedrīkst tīrīt šo ierīci un veikt tās apkopi.
- Bērni nedrīkst rotaļāties ar šo ierīci.
- Lietojiet šo produktu tikai šajā lietošanas instrukcijā norādītajam mērķim. Nelietojiet piederumus, kurus nav ieteicis ražotājs.
- Lietojiet tikai komplektācijā iekļauto lādētāju.

BRĪDINĀJUMS

- Nenovietojiet lādētāju/lādētāja statīvu, spraudni vai uzlādes ceļošanas futrāli ūdenī vai šķidrumā un neglabājiet to vietā, kur tas var nokrist vai var tikt ievilkts vannā vai izlietnē. Nesniedzieties pēc tā, ja iekritis ūdenī. Nekavējoties atvienojiet strāvas padevi.
- Šai ierīcei ir baterijas, kas nav maināmas. Ierīci nedrīkst atvērt un izjaukt. Lai nodotu bateriju atkārtotai pārstrādei, atdodiet visu ierīci atbilstoši vietējiem vides aizsardzības noteikumiem. Atverot korpusu, ierīce tiek sabojāta un garantija zaudē spēku.
- Atvienojot no strāvas padeves, vienmēr satveriet kontaktspraudni, nevis vadu. Neaizskariet kontaktspraudni ar mitrām rokām. Tas var izraisīt elektriskās strāvas triecienu.
- Ja jums tiek veikta mutes dobuma ārstēšana, pirms lietošanas konsultējieties ar zobārstu.
- Šī zobu birste ir paredzēta individuālai lietošanai, un to nedrīkst izmantot vairākiem pacientiem zobārstniecības praksē vai iestādē.
- Līmējot uzlīmes uz roktura, ievērojiet pareizos norādījumus. Nenosedziet aizbīdņi roktura aizmugurē.
- Sīkās detaļas var atdalīties, sargāt no bērniem.

Lai nesabojātu zobu birstes uzgali un neizraisītu risku aizrīties ar sīkām daļām vai savainot zobus:

- Pirms katras lietošanas reizes pārbaudiet, vai zobu birstes uzgalis nav nolietojies. Pārtrauciet

- lietot zobu birsti, ja tās uzgalis ir nolietojies.
Nekad nelietojiet ierīci bez zobu birstes uzgaļa.
- Ja zobu birstes korpuss ir nokritis, pirms nākamās lietošanas jānomaina zobu birstes uzgalis pat tad, ja nav redzamu bojājumu.
 - Zobu birstes uzgalis jānomaina reizi 3 mēnešos vai agrāk, ja tas ir nolietojies.
 - Rūpīgi iztīriet zobu birstes uzgali pēc katras lietošanas reizes (skat. nodaļu «Tīrīšanas ieteikumi»). Pareizi iztīrīta zobu birste nodrošina lietošanas drošumu un funkcionalitāti.

Apraksts

- A Zobu birstes uzgalis
- B Poga on/off (ieslēgt/izslēgt) (režīma izvēle)
- C Rokturis
- D Uzlādes ierīce

Piederumi (atkarībā no modeļa):

- E Zobu birstes uzgaļa turētājs
- F Ceļošanas futrālis (dizains var atšķirties)

Ievērojiet! Saturs var atšķirties atkarībā no iegādātā modeļa.

Specifikācijas

Papildinformāciju par sprieguma specifikāciju skatiet lādētāja apakšā.

Trokšņa līmenis: ≤ 65 dB (A)

Uzlādēšana un ekspluatācija

Zobu birstei ir ūdensdrošs rokturis, tā ir elektrodroša un piemērota lietošanai vannas istabā.

- Iespraudiet lādētāju (D) kontaktspraudnī un novietojiet zobu birstes korpusu (C) uz lādētāja.
- Pilns uzlādes cikls ilgst aptuveni 22 stundas un tas nodrošina regulāru zobu tīrīšanu (divreiz dienā pa divām minūtēm) līdz 10 dienām (1. attēls).
- Lietojot ikdienā, rokturi var turēt uz pieslēgta lādētāja, lai zobu birste vienmēr būtu uzlādēta. Pārlādēt ierīci nav iespējams.

- Lai akumulators saglabātu maksimālo kapacitāti, vismaz reizi 6 mēnešos tas ir jāizlādē. Atvienojiet lādētāju no elektrotīkla un ļaujiet akumulatoram izlādēties regulāras lietošanas gaitā.

Zobu birstes lietošana

Tīrīšanas metode

- Samitriniet zobu birstes uzgali un uzspiediet jebkāda veida zobu pastu. Lai izvairītos no šļakstīšanās, pirms zobu birstes ieslēgšanas virziet tās uzgali uz zobiem (B) (2. attēls).
- Tīrot zobus ar kādu no Oral-B zobu birstes oscilējoši – rotējošajiem uzgaļiem, lēnām virziet zobu birstes uzgali no zoba uz zobu, veļtot dažas sekundes katra zoba virsmai.
- Ar jebkuru zobu birstes uzgali sāciet tīrīt zobu ārējo virsmu, pēc tam iekšējo virsmu, un visbeidzot zobu kožamvirsmu. Tīriet visus četrus mutes kvadrantus vienādi. Nespiediet pārāk stipri, vienkārši ļaujiet zobu birstei darīt savu darbu (4. attēls). Par jums piemērotāko metodi varat arī konsultēties ar savu zobārstu vai zobu higiēnistu.

Pirmajās elektriskās zobu birstes lietošanas dienās, iespējams, jūsu smaganas nedaudz asiņos. Parasti pēc dažām dienām asiņošana pāriet. Ja smaganu asiņošana saglabājas pēc 2 nedēļām, lūdzu, konsultējieties ar savu zobārstu vai zobu higiēnistu.

Tīrīšanas režīmi (atkarībā no modeļa)

1 režīms	2 režīmi	3 režīmi	Tīrīšanas režīmi
		✓	« Īpaši jutīgiem zobiem » – maiga īpaši jutīgo zonu tīrīšana
	✓	✓	« Jutīgiem zobiem » – saudzīga, taču rūpīga jutīgo zonu tīrīšana

✓	✓	✓	«Ikdienas tīrīšana» – standarta režīms mutes dobuma tīrīšanai ikdienā
---	---	---	---

levērojiet! Tīrīšanas režīmu secība un pieejamība var atšķirties atkarībā no iegādātā modeļa.

Lai pārlēgtu citu režīmu, piespiediet ieslēgšanas/izslēgšanas pogu (B). Izslēdziet zobu birsti, turot piespiestu ieslēgšanas/izslēgšanas pogu, līdz motors apstājas.

Taimeris (atkarībā no modeļa)

lebūvētais taimeris atceras zobu tīrīšanas laiku (atkarībā no modeļa) (3. attēls).

«2 minūšu» taimeris: Īsa signalizēšanas skaņa norādīs par profesionāli ieteiktā 2 minūšu tīrīšanas laika beigām.

Profesionāls taimeris: Īsa signalizēšanas skaņa ar 30 sekunžu intervālu atgādinās, lai jūs vienmērīgi iztīrītu visus četrus mutes kvadrantus. Gara signalizēšanas skaņa norādīs par profesionāli ieteikto 2 minūšu zobu tīrīšanas laika beigām.

Zobu birstes uzgaļi

Oral-B CrossAction uzgalis



Mūsu vismodernākais uzgalis. Slīpi novietoti sariņi precīzai tīrīšanai. Paceļ un noņem aplikumu.

Oral-B Sensitive Clean zobu birstu uzgaļi



ietver gan parastos zobu birstes sariņus, kas notīra zobu virsmu, gan īpaši smalkus sariņus, kas maigi notīra smaganas.

Lielākajai daļai Oral-B zobu birstu uzgaļu ir INDICATOR® sariņi, kas palīdz noteikt brīdi, kad zobu birstes uzgalis būtu jānomaina. Rūpīgi tīrot zobus divas minūtes divas reizes dienā, aptuveni 3 mēnešu laikā krāsa daļēji izbalēs, tādējādi

norādot, ka uzgalis jāmaina. Ja sariņi izliecas uz āru, pirms krāsa izbalē, iespējams, ka jūs pielietojat pārāk lielu spiedienu uz zobiem un smaganām (4. attēls).

Mēs neiesakām lietot Oral-B «FlossAction» vai Oral-B «3D White» zobu birstes uzgaļus, ja lietojat ortodontiskās skavas. Varat izmantot Oral-B «Ortho» zobu birstes uzgali, kas īpaši veidots, lai tīrītu ap ortodontiskajām skavām.

Tīrīšanas ieteikumi

Pēc lietošanas noskalojiet zobu birstes uzgali dažas sekundes tekošā ūdenī. Rokturim tikmēr ir jābūt ieslēgtam. Izslēdziet un noņemiet zobu birstes uzgali. Noskalojiet katru daļu atsevišķi tekošā ūdenī, nosusiniet un tad salieciet kopā. Pirms tīrīšanas atvienojiet lādētāju no elektrotīkla. Lādētāju (D) un ceļošanas futrāli (F) var tīrīt tikai ar mitru drānu. Nekādā gadījumā nelieciet lādētāju ūdenī. Tīru un sausu zobu birsti/zobu birstes uzgaļus glabājiet ceļošanas futrālī. Zobu birstes uzgaļa turētāju (E) drīkst mazgāt trauku mazgājamā mašīnā (5. attēls).

Var tikt mainīts bez iepriekšēja brīdinājuma.

Vides aizsardzības paziņojums

Produkts satur akumulatorus un/vai otrreizējā pārstrādē izmantojamus elektroiekārtu atkritumus. Lai sargātu vidi, neizmetiet produktu sadzīves atkritumos, bet pārstrādes nolūkos nogādājiet to kādā no Jūsu valstī nodrošinātajiem elektroiekārtu atkritumu savākšanas punktiem.



Servisa nodrošināšana

Šim produktam mēs nodrošinām 2 gadu bezmaksas servisu no produkta iegādes dienas. Servisa nodrošināšanas laikā, veicot remontu vai nomainot bojātās produkta detaļas, mēs bez maksas novērsim visus defektus, kas radušies ražošanas procesā. Ja produktu nav iespējams salabot, to var

apmainīt pret jaunu vai analogisku produktu. Atkarībā no pieejamības ierīce var tikt nomainīta ar ierīci citā krāsā vai ekvivalentu modeli. Šī servisa nodrošināšana ir spēkā jebkurā valstī, kurā šo produktu piedāvā Braun vai tā pilnvaroti izplatītāji. Servisa nodrošināšana neattiecas uz bojājumiem, kas radušies nepareizas lietošanas rezultātā; normālu ierīces nolietojumu, īpaši attiecībā uz zobu birstes uzgaļiem; defektiem, kuri būtiski neietekmē ierīces darbību vai tās vērtību. Servisa nodrošināšana nav spēkā, ja remontu ir veikusi persona, kura nav pilnvarota to darīt, kā arī ja remonta laikā nav izmantotas oriģinālās Braun detaļas. Lai veiktu bezmaksas ierīces remontu servisa nodrošināšanas laikā, griezieties Braun pilnvarotā servisa centrā, līdzīgi ņemot ierīci un pirkuma čeku. Patērētājam ir noteiktas tiesības saskaņā ar normatīvajiem aktiem un šie noteikumi neietekmē patērētāja ar likumu noteiktās tiesības.

Zobu birstes maināmo uzgaļu servisa nodrošināšana

Oral-B servisa nodrošināšana tiks anulēta, ja tiks konstatēts, ka elektriskā, atkārtoti uzlādējamā roktura bojājums ir saistīts ar citu zīmolu zobu birstes maināmo uzgaļu izmantošanu.

Oral-B neiesaka izmantot citu zīmolu maināmos zobu birstes uzgaļus.

- Oral-B neatbild par citu zīmolu maināmo zobu birstes uzgaļu kvalitāti. Tādēļ, ja izmantojat citu zīmolu maināmos zobu birstes uzgaļus kopā ar elektrisko, uzlādējamo rokturi, mēs nevaram nodrošināt tādas tīrīšanas rezultātus, kādi tika piedēvēti sākotnējā pirkuma laikā.
- Oral-B nevar nodrošināt to, ka citu zīmolu maināmie zobu birstes uzgaļi, labi derēs rokturim.
- Oral-B nevar paredzēt citu zīmolu maināmo zobu birstes uzgaļu ietekmi uz roktura nolietojumu ilgtermiņā.

Uz visiem Oral-B maināmajiem zobu birstes uzgaļiem ir Oral-B logotips un tie atbilst Oral-B augstajiem kvalitātes standartiem. Oral-B nepārdod maināmos zobu birstes uzgaļus un roktura daļas ar citu zīmolu.

Eesti

Tere tulemast kasutama Oral-B-d!

Enne hambaharja kasutamist lugege läbi kasutusjuhend ja hoidke see tuleviku tarbeks alles.

TÄHTIS

- Kontrollige toodet/juhet/tarvikuid regulaarselt kahjustuste suhtes. Kahjustunud või mittetöötavat seadet ei tohi kasutada. Kui toode/juhe/tarvikud on kahjustunud, tooge see/need Oral-B teeninduskeskusesse. Ärge muutke ega remontige toodet. See võib põhjustada tulekahju, elektrilöögi või vigastuse.
- Ärge sisestage seadme avadesse ühtegi eset.
- Alla 3-aastastel lastel pole toodet soovitatav kasutada. Neid hambaharju tohivad kasutada lapsed, ja piiratud füüsiliste, sensoorsete või vaimsete võimete või väheste kogemuste ja teadmistega isikud, kui nad tegutsevad nende ohutuse eest vastutava isiku järelevalve või juhendamise all, kasutades seadet turvalisel viisil ning mõistes kaasnevaid ohte.
- Ette nähtud ainult hammaste harjamiseks. Harja mitte närida ega hammustada. Mitte kasutada mänguasjana ega ilma täiskasvanu järelevalveta.
- Lapsed ei tohi seadet puhastada ega hooldada.
- Lapsed ei tohi seadmega mängida.

- Kasutage seda toodet ainult ettenähtud otstarbel ja kasutusjuhendis kirjeldatud viisil. Ärge kasutage seadmega lisavarustust, mida tootja pole heaks kiitnud.
- Kasutage ainult seadmega kaasnenud laadijat.

HOIATUS

- Ärge asetage laadijat/laadimisalust, toiteallikat või reisivutlarit vette ega muusse vedelikku. Ärge hoidke laadijat kohas, kust see võib kukkuda või võidakse tõmmata vanni või kraanikaussi. Kui laadija on vette kukkunud, ärge pange kätt vette, et seda välja võtta. Tõmmake juhe kohe pistikupesast välja.
- See seade sisaldab akusid, mida ei saa vahetada. Ärge avage seadet ega võtke seda osadeks lahti. Aku ringluseandmiseks andke ära kogu seade kooskõlas kohalike keskkonnaalaste eeskirjadega. Käepideme avamine lõhub seadme ja muudab garantii kehtetuks.
- Seadet pistikupesast eemaldades tõmmake alati pistikust, mitte juhtmest. Ärge puudutage toitepistikut märgade kätega. See võib põhjustada elektrilöögi.
- Kui saate suuhaiguse ravi, pidage enne toote kasutamist nõu hambaravi spetsialistiga.
- Hambahari on mõeldud isiklikuks kasutamiseks ja ei ole ette nähtud kasutamiseks mitmetel patsientidel hambaraviasutustes.
- Kleepsude kinnitamisel käepidemele järgige korrektseid juhiseid. Jälgige, et te ei kataks käepideme tagaküljel paiknevat klappi.
- Pisidetailide eraldumise oht. Hoida lastele kättesaamatus kohas.

Et vältida harjapea purunemist, mis võib tekitada väikestest osadest tingitud lämbumisohtu või kahjustada hambaid, tehke järgmist:

- Veenduge enne igat kasutuskorda, et harjapea on õiges asendis. Lõpetage hambaharja kasutamine,

- kui harjapea enam korralikult ei sobitu. Ärge kunagi kasutage hambaharja ilma harjapeata.
- Kui hambaharja käepide kukub maha, tuleb harjapea enne järgmist kasutuskorda välja vahetada, isegi kui nähtavaid kahjustusi pole.
 - Vahetage harjapea välja iga 3 kuu järel või varem, kui harjapea on kulunud.
 - Puhastage harjapead korralikult pärast igat kasutuskorda (vt peatükki «Puhastussoovitused»). Korralik puhastamine tagab hambaharja ohutu kasutamise ja tööea.

Kirjeldus

- A Harjapea
- B Sisse-/väljalülitusnupp (režiimi valik)
- C Käepide
- D Laadija

Tarvikud (olenevalt mudelist):

- E Harjapea hoidik
- F Reisivutlar (disain võib varieeruda)

Märkus. Sisu võib olenevalt ostetud mudelist varieeruda.

Spetsifikatsioonid

Pingenäitajaid vt seadme põhjalt.

Müratase: ≤ 65 dB (A)

Laadimine ja kasutamine

Hambaharjal on veekindel käepide, see on elektriliselt ohutu ja ette nähtud vannitoas kasutamiseks.

- Ühendage laadimiseseade (D) pistikupessa ja asetage hambaharja käepide (C) laadimiseseadmele.
- Täislaadimisele kulub umbes 22 tundi ja see võimaldab kuni 10 päeva tavapärasest harjamist (2 minutit kaks korda päevas) (pilt 1).
- Igapäevase kasutamise korral võib käepidet hoida vooluvõrku ühendatud laadimiseseadmel, et hoida seade täielikult laetuna. Ülelaadimine ei ole võimalik.

- Aku maksimaalse mahutavuse säilitamiseks võtke laadija pesast välja ning kasutage käepidet kuni selle täieliku tühjenemiseni vähemalt iga 6 kuu järel.

Hambaharja kasutamine

Harjamistehnika

- Tehke harjapea märjaks ja lisage sellele mis tahes hambapastat. Pritsimise vältimiseks juhtige harjapea hammasteni enne, kui seadme sisse lülitate (joonis 2).
- Kui harjate hambaid ühega Oral-B võnkuvatest-pöörlevatest harjapeadest, juhtige harjapead aeglaselt hambalt hambale, peatudes paar sekundit iga hamba pinnal.
- Mis tahes harjapeaga alustage harjamist välispindadest, seejärel liikuge sisepindadele ja lõpuks närimispindadele. Harjake suu kõiki nelja veerandit võrdselt. Ärge vajutage liiga kõvasti, laske lihtsalt harjal kogu töö ära teha (joonis 4). Teile sobiva harjamistehnika kohta saate lisateavet hambaarstilt või hambahügienistilt.

Iga elektrihambaharja kasutamise esimestel päevadel võivad teie igemed kergelt veritseda. Üldiselt peaks veritsemine mõne päeva pärast peatuma. Kui see pärast 2 nädala möödumist siiski jätkub, pidage nõu oma hambaarsti või hambahügienikuga.

Harjamisrežiimid (sõltuvalt mudelist)

1 režiim	2 režiimi	3 režiimi	Harjamisrežiimid
		✓	Ülitundlik – ülimalt õrn puhastamine eriti tundlikes piirkondades
	✓	✓	Sensitive (tundlik) – õrn, ent põhjalik puhastus tundlikele piirkondadele
✓	✓	✓	Daily Clean (iga-päevane puhastus) – suu igapäevaseks puhastamiseks

Märkus: Harjamisrežiimide järjestus ja olemasolu sõltuvad ostetud mudelist.

Teise režiimi valimiseks vajutage sisse-/väljalülitusnuppu (B). Hambaharja väljalülitamiseks hoidke toitenuppu all, kuni mootor seiskub.

Taimer (olenevalt mudelist)

Sisseehitatud taimer jätab meelde harjamisele kulunud aja (olenevalt mudelist) (joonis 3).

2 minuti taimer Lühike katkendlik heli viitab spetsialistide soovitatud 2-minutise harjamisaja lõpule.

Professionaalne taimer Lühike katkendlik heli 30-sekundiste vahedega tuletab teile meelde, et harjata tuleb võrdset suu kõiki nelja veerandit. Pikk katkendlik heli viitab spetsialistide soovitatud 2-minutise harjamisaja lõpule.

Harjapead

Oral-B harjapea CrossAction



Meie kõige uuenduslikum harjapea. Kaldus harjased täpseks puhastamiseks. Tõstab ja eemaldab hambakattu.

Oral-B harjapea Sensitive Clean



sisaldab tavalisi harjaseid hambapindade puhastamiseks ja eriti peeneid harjaseid õrnaks harjamiseks igemepiiril.

Enamikul Oral-B harjapeadest on INDICATOR®-harjased, mis aitavad jälgida, millal tuleks harjapea välja vahetada. Harjates põhjalikult kaks korda päevas kahe minuti jooksul, kulub värvus pooleldi umbes 3 kuuga, viidates harjapea vahetamise vajadusele. Kui harjased lähevad laiali enne värvi kulumist, on võimalik, et avaldate hammastele ja igemetele liiga suurt survet (joonis 4).

Me ei soovita kasutada Oral-B «Floss Action» ega Oral-B «3D White» harjapäid breketite puhul.

Sellisel juhul soovitame kasutada Oral-B «Ortho» harjapead, mis on spetsiaalselt mõeldud breketite ja traatide ümbruse puhastamiseks.

Puhastamissoovitused

Pärast kasutamist loputage harjapead mõne sekundi jooksul jooksva vee all, hoides käepidet sisse lülitatuna. Lülitage välja ja eemaldage harjapea. Loputage mõlemat osa eraldi voolava vee all ja pühkige need kuivaks, enne kui hambaharja uuesti kokku panete. Enne laadija puhastamist lahutage see toiteallikast. Laadimisseadet (D) ja reisivutlarit (F) tuleks puhastada ainult niiske lapiga. Ärge kastke kunagi laadimisseadet vette. Hoidke puhast ja kuiva hambaharja/harjapäid reisivutlaris. Harjapea hoidikut (E) võib pesta nõudepesumasinas (joonis 5).

Võib muutuda ilma ette teatamiseta.

Keskonnahoiu teave

Toode sisaldab akut/patareisid ja/või taaskasutatavaid elektrijäätmeid.



Keskonna kaitseks mitte visata patareisid, akut ja/ või taaskasutatavaid elektrijäätmeid olmejäätmete hulka, vaid viia need taaskasutuseks selleks ettenähtud vastuvõtupunkti.

Pretensiooni esitamise õigus

Tootele kehtib kaheaastane pretensiooni esitamise õigus, mis hakkab kehtima seadme ostukuupäevast. Pretensioonide esitamise aja jooksul kõrvaldatakse tasuta kõik seadme puudused, mis tulenevad materjali- või ehitusvigadest, seda kas toote vigaste osade parandamisega või seadme täieliku väljavahetamisega. Asendusseadme kättesaadavusest sõltuvalt võib uus seade olla kas teist värvi või samaväärne mudel. Pretensiooni esitamise õigus kehtib kõikides riikides, kuhu Braun või tema ametlik edasimüüja toodet tarnivad.

Pretensiooni alla ei kuulu: valest kasutamisest põhjustatud kahjustused, eelkõige harjapeade

loomulik kulumine, samuti hooletust kasutamisest tingitud puudused, mis seadme väärtust või toimimist oluliselt ei mõjuta. Pretensiooni esitamise õigus kaotab kehtivuse, kui seadet parandavad volitamata isikud ja kui selleks ei kasutata Brauni originaalvaruosasid. Pretensiooni esitamise õiguse kasutamiseks selle kehtimise perioodil toimetage ise või saatke kogu seade koos ostutšekiga volitatud Oral-B Brauni klienditeeninduskeskusesse ja/või oma jaemüüjale. Tarbijal on seadusest tulenevad õigused ja antud reeglid ei välista tarbija muid seadusest tulenevaid õigusi.

Vahetatavate harjapeade kasutamine seoses pretensiooni esitamise õigusega

Pretensiooni esitamise õigus kaotab kehtivuse kui elektrilise laetava käepideme kahjustus on tekitatud vahetusharjapeade kasutamisest, mis ei ole Oral-B vahetusharjapead.

Oral-B ei soovita kasutada vahetusharjapeasid, mis ei ole Oral-B vahetusharjapead.

- Oral-B firmal puudub kontroll teiste firmade vahetusharjapeade kvaliteedi üle. Seega me ei saa tagada teiste firmade vahetusharjapeade puhas-
tustõhusust, nagu on kirjeldatud ka elektrilise laetava käepideme algse ostu hetkel.
- Oral-B ei saa tagada muude vahetusharjapeade sobivust käepidemega.
- Oral-B ei saa ette näha muude vahetusharjapeade pikaajalist toimet käepideme kulumisele.

Kõigil Oral-B vahetusharjapeadel on Oral-B logo ja nad vastavad Oral-B kõrgetele kvaliteedistandarditele. Oral-B ei müü vahetatavaid harjapeasid ega käepideme osi ühegi teise brändinime all.

Українська

Вітаємо у світі Oral-B!

Перед тим як почати користуватися зубною щіткою, уважно ознайомтеся з цією інструкцією та збережіть її для подальшого використання.

ВАЖЛИВО

- Час від часу перевіряйте прилад/дріт/аксесуари на предмет пошкоджень. Не використовуйте пошкоджений або несправний прилад. Якщо прилад/аксесуари пошкоджено, зверніться до сервісного центру Oral-B. Дроти живлення не підлягають заміні. Якщо шнур пошкоджений, прилад слід утилізувати. Не модифікуйте й не ремонтуйте прилад. Це може призвести до займання, ураження електричним струмом або травми.
- Категорично забороняється вставляти сторонні предмети в будь-які отвори приладу.
- Не рекомендується для використання дітьми віком до 3-х років. Діти та особи з обмеженими фізичними, сенсорними чи розумовими можливостями й особи без відповідного досвіду та знань можуть користуватися цією зубною щіткою лише під наглядом особи, яка відповідає за їхню безпеку або в разі, коли вони отримали інструкції щодо безпечного використання приладу та усвідомлюють його потенційну небезпеку.

- Щітка призначена лише для чищення зубів. Забороняється жувати або кусати зубну щітку. Не дозволяйте використовувати як іграшку або без нагляду дорослого.
- Чищення й технічне обслуговування приладу не повинні здійснюватися дітьми.
- Не дозволяйте дітям гратися з приладом.
- Використовуйте цей прилад тільки за призначенням відповідно до керівництва з експлуатації. Не використовуйте аксесуари, що не рекомендовані виробником.
- Використовуйте лише оригінальний зарядний пристрій, що входить до комплекту.

ПОПЕРЕДЖЕННЯ

- Не занурюйте зарядний пристрій/зарядну стійку, блок живлення або дорожній чохол із функцією зарядки у воду або іншу рідину, а також не зберігайте їх там, звідки вони можуть упасти у ванну чи раковину. Не намагайтеся дістати пристрій, який упав у воду. Негайно від'єднайте його від електроживлення.
- Прилад містить акумулятори, які не підлягають заміні. Не відкривайте й не розбирайте прилад. Для переробки акумулятора утилізуйте весь прилад відповідно до місцевих рекомендацій з охорони довкілля. Порушення цілісності ручки пошкодить прилад і призведе до припинення дії гарантії.
- Під час відключення від електромережі завжди тягніть за штекер, а не за кабель. Не торкайтеся роз'єму живлення вологими руками. Це може призвести до удару струмом.

- Якщо ви проходите курс лікування від будь-якого захворювання ротової порожнини, перед використанням приладу проконсультуйтеся зі своїм стоматологом.
- Ця зубна щітка призначена для особистого користування. Її використання більш ніж одним пацієнтом у стоматологічній практиці або клініці не передбачається.
- Дотримуйтесь правильних інструкцій при нанесенні наклейок на ручку. Переконайтеся, що клапан на тильній стороні ручки не закритий.
- Можуть від'єднуватись дрібні деталі; зберігайте прилад у недоступному для дітей місці.

Щоб уникнути пошкодження змінної насадки, яке може становити небезпеку удушення дрібними деталями або пошкодження зубів:

- Перед кожним використанням переконайтеся, що насадка щільно прилягає до ручки. Припиніть використання зубної щітки, якщо насадка не прилягає до ручки належним чином. Ніколи не використовуйте зубну щітку без насадки.
- Якщо зубна щітка падала на підлогу, перед наступним використанням замініть насадку, навіть за відсутності видимих пошкоджень.
- Змінюйте насадку кожні 3 місяці або частіше в разі появи ознак зношування.
- Ретельно очищуйте насадку після кожного використання (див. розділ «Рекомендації з догляду за зубною щіткою»). Належний догляд гарантує безпечне використання та продовжує термін служби зубної щітки.

Опис та комплектність

- A Чистяча голівка
- B Кнопка увімк./вимк. (Вибір режиму)
- C Рукоятка
- D Зарядний пристрій

Акcesуари (залежно від моделі):

- E Тримач для насадок
- F Дорожній чохол (дизайн може відрізнитися)

Примітка: Вміст аксесуарів може відрізнятись залежно від придбаної моделі.

Технічні характеристики

Значення допустимої напруги дивіться на нижній частині зарядного пристрою.

Рівень шуму: ≤ 65 дБ (А)

Зарядка та використання

Ця зубна щітка має водонепроникну ручку, є електрично безпечною та розроблена спеціально для використання у ванній кімнаті.

- Підключіть зарядний блок (D) в електричну розетку та встановіть ручку зубної щітки (C) на зарядний блок.
- Повний цикл зарядки триває близько 22 годин і забезпечує до 10 днів регулярного використання зубної щітки – двічі на день, по 2 хвилини (малюнок 1).
- При щоденному використанні щітки Ви можете зберігати ручку на підключеному зарядному пристрої для підтримання її завжди повністю зарядженою. Акумулятор захищений від надлишкового заряду.
- Щоб підтримувати максимальну ємність акумуляторної батареї не рідше 1 разу на 6 місяців від'єднуйте зарядний пристрій від мережі і використовуйте щітку регулярно до її повної розрядки.

Використання зубної щітки

Техніка чищення зубів

- Намочіть голівку щітки та нанесіть на неї будь-яку зубну пасту. Щоб не допустити розбризкування, піднесіть голівку щітки до зубів, перш ніж натиснути кнопку на рукоятці (зображення 2).
- Якщо Ви використовуєте насадку Oral-B, що робить зворотно- кругові і пульсуючі рухи, повільно переміщайте щітку від одного зуба до іншого, затримуючись на поверхні кожного зуба кілька секунд.
- При будь-якій насадці починайте чистити спо-

чатку зовні, а потім усередині. На заключному етапі почистіть жувальні поверхні зубів. Чищення кожного з 4 квадрантів ротової порожнини має займати однакову кількість часу. Не натискайте занадто сильно, просто дайте щітці робити всю роботу (зображення 4). Ви можете також проконсультуватися з вашим стоматологом про те, яка техніка чищення Вам більше підходить.

В перші кілька днів використання електричної зубної щітки ясна можуть кровоточити. Це повинно припинитися через 2 тижні. Якщо кровоточивість ясен не припиняється протягом 2 тижнів, зверніться до стоматолога.

Режими чищення (в залежності від моделі)

1-режим	2-режими	3-режими	Режими чищення
		✓	«Для Дуже Чутливих Зубів» – делікатне чищення для дуже чутливих ділянок ротової порожнини
	✓	✓	«Для Чутливих Зубів» – м'яке, проте ретельне очищення чутливих ділянок
✓	✓	✓	«Щоденне Чищення» – стандартний режим для щоденного догляду за ротовою порожниною

Примітка: Послідовність та доступність режимів чищення може відрізнятись залежно від придбаної моделі.

Для переключення режиму натисніть кнопку ввімкнення/вимкнення (В). Щоб вимкнути зубну щітку, утримуйте кнопку ввімкнення/вимкнення, поки вона не зупинить роботу.

Таймер (залежно від моделі)

Вбудований таймер відстежує час чищення (залежно від моделі) (зображення 3).

«Двохвилинний таймер»: Короткий переривчастий звуковий сигнал повідомляє про закінчення часу чищення тривалістю 2 хвилини, який рекомендують професіонали.

Професійний таймер: Короткий переривчастий звуковий сигнал з інтервалом у 30 секунд нагадує про необхідність приділяти однакову кількість часу всім чотирьом квадрантам рота. Довгий переривчастий звуковий сигнал повідомляє про закінчення часу чищення тривалістю 2 хвилини, який рекомендують професіонали.

Змінні насадки

Змінна насадка Oral-B Кросс Екшн



Наша найдосконаліша змінна насадка. Щетинки розміщено під кутом для точного чищення. Знімає й усуває зубний наліт.

Змінна насадка Oral-B Сенситів Клін



поєднує два види щетинок: звичайні щетинки для очищення поверхні зубів і ультратонкі щетинки, що забезпечують делікатне чищення зубів на лінії ясен.

Більшість насадок Oral-B оснащено щетинками INDICATOR®, що дозволяють слідкувати за необхідністю заміни насадки. У разі ретельного чищення зубів двічі на день протягом двох хвилин, колір щетинок вицвітає наполовину приблизно за 3 місяці, що свідчить про необхідність заміни насадки. Зношування щетинок до того як колір зблід, може свідчити про те, що ви занадто сильно натискаєте на зуби та ясна під час чищення (малюнок 4).

Ми не рекомендуємо використовувати насадки Oral-B Флосс Екшн та Oral-B 3D White, якщо ви

носите брекети. Рекомендуємо використовувати насадку Oral-B Орто, спеціально створену для очищення зубів навколо брекетів й інших ортодонтичних конструкцій.

Рекомендації з догляду за зубною щіткою

Після використання промийте змінну насадку під проточною водою протягом декількох секунд, не вимикаючи зубної щітки. Вимкніть щітку та зніміть насадку. Окремо промийте обидві деталі під проточною водою. Витріть їх насухо, перш ніж знову зібрати зубну щітку. Перед чищенням від'єднайте зарядний пристрій від мережі живлення. Зарядний пристрій (D) та дорожній чохол (F) можна очищувати лише вологою тканиною. Забороняється занурювати зарядний пристрій у воду. Зберігайте чисту й суху зубну щітку та змінні насадки в дорожньому чохлах. Тримач для змінних насадок (E) можна мити в посудомийній машині (малюнок 5).

В інструкцію без попереднього повідомлення можуть вноситися зміни.

Утилізація

Продукт містить акумулятори та/або електро побутові відходи, що підлягають вторинній переробці. Для захисту довкілля не викидайте прилад разом із побутовим сміттям. Утилізацію можна здійснювати в пунктах збору електро побутових відходів вашої країни.



Гарантія

На прилад розповсюджується гарантія, що діє протягом двох років від дати придбання. Упродовж гарантійного періоду ми безкоштовно усунемо всі дефекти приладу внаслідок дефектів матеріалів або збірки шляхом ремонту або заміни всього виробу на наш розсуд. Залежно

від наявності ми маємо право надати вам виріб іншого кольору або еквівалентної моделі.

Гарантія діє у всіх країнах, куди прилад поставляється компанією Braun / Oral-B або її офіційним дистриб'ютором. Ця гарантія не розповсюджується на випадки пошкодження внаслідок неправильної експлуатації або стандартного зношування, особливо це стосується насадок; а також на дефекти, які не спричиняють істотного впливу на цінність або функціональні характеристики приладу. У разі здійснення ремонту неавторизованими сервісними центрами та з використанням неоригінальних запчастин Braun/Oral-B, дія гарантії припиняється.

Гарантія на змінні насадки

Прилад знімається з гарантії Oral-B, якщо пошкодження електричної акумуляторної зубної щітки сталося внаслідок використання змінних насадок іншого виробника.

Oral-B не рекомендує використання змінних насадок інших виробників.

- Oral-B не може контролювати якість таких змінних насадок. Ми не можемо гарантувати якісне чищення зубів у разі використання насадок інших виробників, про що Oral-B повідомляє в момент придбання електричної акумуляторної зубної щітки.
- Oral-B не може гарантувати належну сумісність ручки Oral-B зі змінними насадками інших виробників.
- Oral-B не може прогнозувати довгостроковий вплив використання змінних насадок інших виробників на знос ручки.

Всі змінні насадки Oral-B мають відповідний логотип та відповідають високим стандартам якості Oral-B. Oral-B не продає змінні насадки або запасні частини ручки під іншими торговими брендами.

Виробник: Браун ГмБХ, Франкфуртер Штрассе 145, 61476 Кронберг, Німеччина.

100

Країна виробництва: Угорщина.

Код дати виробництва:

Щоб визначити рік та тиждень виготовлення, дивіться код виробництва, вказаний на наклейці з номером партії виробництва/нижній частині приладу. Базовий зарядний пристрій або ручка: Знайдіть код виробництва (мінімум 10 символів), що починається з літери. Перша цифра коду вказує на рік виробництва. Наступні дві цифри вказують на порядковий номер тижня року виробництва.

Наприклад: «809» означає, що прилад було виготовлено на 9 тижні 2018 року.

Обладнання відповідає вимогам Технічного регламенту обмеження викори стання деяких небезпечних речовин в електричному та електронному обладнанні.



001

Гарантійний термін: 2 роки. Термін служби: 2 роки.

220-240 V ac~/Вольт

50-60 Hz/Герц

0,9 W/Ватт

Електрична зубна щітка Braun типу 3708 із джерелом живлення типу 3757.

Комплектність: див. на упаковці та/або в інструкції з експлуатації.

Товар використовувати за призначенням, відповідно інструкції з експлуатації.

UA Імпортер/Адреса для звернень в Україні:

ТОВ «Проктер енд Гембл Україна», Україна,

08304, Київська обл., м. Бориспіль, вул.

Завокзальна, 2. Тел. (0-800) 505-000.

www.pg.com.ua.

ברוכים הבאים ל-Oral-B!

לפני הפעלת מברשת שיניים זו, אנא קרא הוראות אלה ושמור את המדריך הזה לעיון עתידי.

מידע חשוב

- בדקו מדי פעם את תקינות המוצר כולו/ כבל החשמל. אין להשתמש ביחידה פגומה או שאינה פועלת. אם המוצר/כבל החשמל נפגם, קחו את יחידת הטעינה למרכז שירות הלקוחות של Oral-B. אין לשנות או לתקן את המוצר. הדבר עלול לגרום לשריפה, להתחשמלות או לפציעה.
- אין להכניס שום חפץ לשום פתח במכשיר.
- השימוש אינו מומלץ לילדים מתחת לגיל 3. ילדים ואנשים עם יכולות פיזיות, חושיות או נפשיות מוגבלות או חסרי ניסיון וידע יכולים להשתמש במברשות שיניים, אם הם תחת פיקוח או אם ניתנו להם הנחיות לגבי השימוש במכשיר בדרך בטוחה והם מבינים את הסיכונים הכרוכים בשימוש.
- לצחצוח שיניים בלבד. אין ללעוס או לנגוס במברשת. אין להשתמש כצעצוע או ללא השגחת מבוגר.
- ניקוי ותחזוקת המוצר לא יבוצעו ע"י ילדים.
- המוצר אינו מיועד כמשחק לילדים.
- יש להשתמש במוצר רק למטרה שלשמה הוא נועד, בהתאם להוראות במדריך זה. אין להשתמש באביזרים שאינם מומלצים על-ידי היצרן. יש להשתמש אך ורק במטען המסופק עם מכשירכם.
- יש להשתמש רק במטען המצורף.

אזהרה

- אין להניח את המטען בתוך מים או נוזל כלשהו, או לאחסן אותו במקום בו הוא יכול ליפול או להימשך לתוך אמבט או כיור. אין לנסות לגעת בו מקרה שנפל למים. יש לנתקו מיידית מהחשמל.
 - מכשיר זה כולל סוללות שאינן ניתנות להחלפה. אין לפרק את המוצר למעט בזמן השלכת הסוללה. כאשר מוציאים את הסוללה לצורך השלכת היחידה, יש להיזהר שלא לגרום לקצר בקצה החיובי (+) והשלילי (-).
 - בעת הניתוק מהחשמל, משכו תמיד את התקע ולא את הכבל החשמלי. אין לגעת בתקע החשמלי עם ידיים רטובות. הדבר עלול לגרום להתחשמלות.
 - אם אתם עוברים טיפול כלשהו הקשור לבריאות הפה, היוועצו במומחה השיניים שלכם לפני השימוש.
 - מברשת שיניים זו היא מכשיר בריאותי אישי, והיא אינה מיועדת לשימוש על ידי מטופלים מרובים במרפאת שיניים או במוסד לרפואת שיניים.
 - לצחצוח שיניים בלבד. אין ללעוס או לנשוך את המברשת. אין להשתמש כצעצוע או ללא השגחת מבוגר.
 - פעל בהתאם להוראות הנכונות בעת הדבקת מדבקות על הידית. וודא כי השסתום בגב הידית אינו מכוסה.
- על מנת להימנע משבירת ראש המברשת, העשויה לגרום לסכנת חנק או פגיעה בשיניים בגלל חלקים קטנים:
- לפני כל שימוש, בדקו שראש המברשת מתאים למברשת כראוי. אם ראש המברשת אינו מתאים עוד כראוי, הפסיקו את השימוש במברשת השיניים. לעולם אין להשתמש ללא ראש מברשת.
 - אם ידית מברשת השיניים נופלת, יש להחליף את ראש המברשת לפני השימוש הבא, גם אם אין נזק נראה לעין.
 - יש להחליף את ראש המברשת כל 3 חודשים, או מוקדם יותר אם ראש המברשת נשחק.
 - יש לנקות את ראש המברשת היטב לאחר כל שימוש (ראו סעיף „המלצות לניקוי“). ניקוי הולם מבטיח שימוש בטוח ושומר על אורך חיי השימוש של המברשת.

תיאור

- A ראש מברשת
- B כפתור הפעלה/כיבוי (בחירת מצב)
- C ידית המברשת
- D יחידת טעינה

אביזרים (תלוי בדגם):

- E מחזיק לראשי מברשת
- F תיק נסיעות (עיצוב נתון לשימי)

הערה: התכולה עשויה להשתנות בהתאם לדגם שנרכש.

מפרט חשמלי

לפרטים על המפרט החשמלי, נא לעיין בכיתוב בצידו התחתון של המטען.
רמת רעש: פחות מ-65 דציבל (A)

חיבור וטעינה

מברשת השיניים זו בטוחה מבחינה חשמלית ונועדה לשימוש בחדר האמבטיה.

- חבר את יחידת הטעינה (D) לשקע חשמל והנח את ידית מברשת השיניים (C) על יחידת הטעינה. טעינה מלאה אורכת כ-22 שעות ומאפשרת 10 ימי צחצוח רגיל (פעמיים ביום, 2 דקות).
- בשימוש יומיומי במברשת, ניתן לאחסן את הידית על יחידת הטעינה המחוברת לשקע חשמלי, על מנת לשמור על טעינה מרבית. אין סיכון לטעינת יתר.
- לשמירה על קיבולת מרבית של הסוללה הנטענת, נתקו את המטען והביאו את הסוללה למצב פריקה (ריקון מלא) באמצעות שימוש רגיל במברשת לפחות פעם אחת מדי שישה חודשים.

השימוש במברשת השיניים

- יש להרטיב את ראש המברשת במים ולמרוח את משחת השיניים. כדי למנוע התזה יש לכוון את ראש המברשת לעבר השיניים לפני הפעלת המכשיר (B) (תמונה 2).
- בצחצוח שיניים בעזרת אחד הראשים של **Oral-B oscillating-rotating brush heads** העבירו באיטיות את המברשת משן לשן והתעכבו מספר שניות על משטח כל שן.
- בכל מברשת שיניים, יש לצחצח תחילה את החלק החיצוני של השן ולאחר מכן את החלק הפנימי ולבסוף את משטח הלעיסה. צחצח את כל ארבעת הרבעים של הפה באופן שווה אין להפעיל לחץ רב, תיתן למברשת לעשות את כל העבודה (תמונה 4). אתה יכול גם להתייעץ עם רופא שיניים או שיננית על הטכניקה הנכונה עבורך.

בימים הראשונים של שימוש במברשת שיניים חשמלית כלשהי, החניכיים עלולות לדמם מעט. באופן כללי, הדימום אמור להיפסק לאחר מספר ימים. אם זה נמשך לאחר שבו-עיים, אנא התייעץ עם רופא השיניים או שיננית. אם יש לך שיניים ו / או חניכיים רגישים, Oral-B ממליץ להשתמש במצב «רגיש» (תלוי בדגם)

(אופציונלי בשילוב עם ראש מברשת «Oral-B Sensitive»).

כיצד לעבור בין מצבים:
מברשת השיניים שלך מתחילה באופן אוטומטי במצב 'ניקוי יומי' או 'רגיש' (תלוי בדגם שנרכש).
כדי לעבור למצבים אחרים, לחץ ברציפות על כפתור ההפעלה / כיבוי. כבה את מברשת השיניים על ידי לחיצה על כפתור ההפעלה / כיבוי עד שהמנוע נעצר.

מצבי צחצוח (תלוי בדגם)

מצבי צחצוח	3-מצבים	2-מצבים	1-מצב
- SensitivePlus ניקוי עדין במיוחד עבור אזורים רגישים במיוחד	✓		
Sensitive - עדין, ובכל זאת ניקיין יסודי לאזורים רגישים	✓	✓	
- Daily Clean ניקוי פה סטמדרטי ליומיום	✓	✓	✓

לתשומת ליבך: זמינות מצבי הצחצוח וסדר הופעתם עשויים להשתנות בהתאם לדגם שנרכש.

טיימר (תלוי בדגם)

טיימר מובנה זוכר את זמן הצחצוח שחלף (בהתאם לדגם) (תמונה 3).

«טיימר של 2 דקות»: צליל רטט קצר מורה על סיום משך הצחצוח של 2 דקות המומלץ על-ידי אנשי המקצוע.

«טיימר מקצועי»: צליל רטט במרווחים של 30 שניות מזכיר לכם לצחצח באופן שווה את כל ארבעת הרבעים של הפה. צליל רטט ארוך מורה על סיום משך הצחצוח של 2 דקות המומלץ על-ידי אנשי המקצוע.

ראש מברשת

ראש המברשת Oral-B CrossAction
ראש המברשת המתקדם ביותר שלנו. סיבים
זוויתיים לניקוי מדוייק. מעלים מגן מפני פלאק.



ראש המברשת Oral-B Sensitive Clean
כולל שילוב של סיבים רגילים לניקוי משטחי
שיניים וסיבים דקים במיוחד לחווית צחצוח עדינה
לקו החניכיים.



רוב ראשי המברשות Oral-B כוללים סיבים עם
INDICATOR® כדי לעזור לכם לפקח על צורך בהחלפת ראש
מברשת. בעזרת צחצוח יסודי, פעמיים ביום למשך שתי דקות,
הצבע יידה לאמצע הסיב תוך 3 חודשים, מה שמעיד על
הצורך להחליף את ראש המברשת. אם הסיבים מתפצלים
לפני שהצבע דוהה, יתכן שאתה הפעיל לחץ רב מדי על השי-
ניים והחניכיים (תמונה 4).

לא מומלץ להשתמש בראשים «FlossAction» Oral-B או
«3D White» עם גשר בשיניים. אתה יכול להשתמש בראש
«Ortho» Oral-B, המעוצב במיוחד לניקוי מסביב לגשר
והחטים.

המלצות ניקוי

לאחר השימוש, שטפו את ראש המברשת תחת מים זורמים
במשך כמה שניות, כאשר הידית במצב פועל. לאחר מכן, כבו
את הידית והסירו את ראש המברשת. שטפו את שני החלקים
בנפרד תחת מים זורמים ונגבו אותם לייבוש לפני הרכבתם
מחדש. מדי פעם, נקו גם את יחידת הטעינה באמצעות מטלית
לחה; אין לשים את עמדת הטעינה במים. ניתן לנקות את
תושבת המברשת (E) במדיח כלים (איור מס' 5)

כפוף לשינויים ללא הודעה מוקדמת.

הודעה לגבי הגנת הסביבה



מוצר זה כולל סוללה נטענת. כדי לשמור על הסביבה,
אנא אל תשליכו את המוצר לאשפה הביתית בתום
תקופת השימוש בו. ניתן להביא את המוצר לנקודות
האיסוף ברחבי המדינה.

אחריות

אחריות למוצר ניתנת לשנתיים מיום רכישתו. בתקופת האחריות יתוקנו או יוחלפו, ללא תשלום, כל תקלה או חלק, הנגרם מים מפגם בייצור המוצר או בהרכבתו. המכשיר יתוקן או יוחלף כולו לפי שיקול דעתנו. בהתאם לזמינות החלפת היחידה עלולה להיות בצבע שונה או דגם מקביל.

בהתאם לזמינות ההחלפה, היחידה עלולה להיות בצבע אחר או דגם שווה ערך.

לפרטים בדבר מימוש האחריות יש לפנות אל תעודת האחריות המצורפת.

אחריות זו אינה כוללת: נזק הנגרם כתוצאה משימוש לא נכון במכשיר או בלאי סביר, במיוחד בראשי המברשת, וכן פגמים בעלי השפעה מזערית על ערך המוצר או ביצועיו. האחריות בטלה במידה ובוצעו תיקונים במכשיר על ידי אנשים שאינם מוסמכים ע"י בראון ואם נעשה שימוש בחלקים לא מקוריים של בראון.

לצורך קבלת שירות במהלך תקופת האחריות, יש להביא/ לשלוח את המכשיר עם כל חלקיו לרבות יחידת הטעינה, עם מדבקת האחריות או תעודת האחריות, חתומות כנדרש בחתימה וחותמת המוכר ו/או ע"י צירוף חשבונית הקנייה למרכז השירות של Braun Oral-B.

מוצר זה מיובא מחו"ל, יש להתייחס לכיתוב בעברית בלבד. יבואן: מ.מ.ס מולטימרקטינג סרביסס בע"מ, רח' החרמון, קרית שדה התעופה, 70151, ח"פ: 510562036. משווק: דיפ-לומט מפיצים (1968) בע"מ. שרות לקוחות בטלפון: 1-800-666-775 או דרך אתר האינטרנט www.pgisrael.co.il

היצרן: פרוקטר אנד גמבל, בודפשט, הונגריה.

90051058

